

**espira**<sup>®</sup>

Углошлифовальная машина

# AGI-230-30

Руководство по эксплуатации



**EAC**

ООО «Эспира»  
тел: +7 (495) 150 00 96  
sales@espiratools.ru  
[espiratools.ru](http://espiratools.ru)

## Содержание

1. Технические характеристики
2. Символы
3. Меры предосторожности
4. Эксплуатация инструмента
5. Чистка и обслуживание
6. Сервис и гарантия
7. Утилизация

### 1. Технические характеристики

Модель	AGI-230-30, артикул 400755
Номинальное напряжение	220–240 В переменного тока
Номинальная частота сети	50/60 Гц
Номинальная мощность	3000 Вт
Диаметр диска	230 мм
Частота вращения без нагрузки	6600 об/мин
Резьба шпинделя	M14
Стандартные принадлежности:	защитный кожух – 1 шт. угольные щетки – 1 комплект боковая рукоятка – 1 шт. фланцевый ключ – 1 шт.

### 2. Символы

Информационная табличка на инструменте может содержать следующие символы (стр. 3). Они обозначают важную информацию об инструменте или инструкции по его использованию.



Соответствует техническим регламентам Евразийского экономического союза



Соответствует стандартам безопасности



Прочтите инструкцию



Используйте защиту органов дыхания и защитные наушники



Используйте защитные очки



Используйте специальные рабочие перчатки



Инструмент класса защиты II. Не требует заземления



Проверяйте оснастку перед установкой на инструмент  
Не работайте поврежденной оснасткой!



Не выбрасывайте вместе с бытовым мусором

## 3. Меры предосторожности

### Внимание!

Для предотвращения возникновения пожара, поражения электрическим током или получения травм перед использованием устройства внимательно ознакомьтесь с инструкцией и правилами техники безопасности и следуйте им.

### Безопасность на рабочем месте

1. Содержите рабочее место в чистоте и хорошо освещенным. Захламленное и недостаточно освещенное рабочее место может стать причиной несчастного случая.
2. На рабочем месте и в непосредственной близости от него не должно быть легковоспламеняющихся веществ и материалов. Во время работы УШМ возникают искры, что может привести к возгоранию. Запрещается использовать электроинструмент, если в воздухе содержатся пары горючих жидкостей, газы и пыль.
3. Во время использования электроинструмента рядом не должны находиться дети или посторонние. Вы можете отвлечься и потерять контроль над инструментом.

## Безопасность при работе с электричеством

1. Электрическая вилка должна соответствовать розетке. Никогда не модифицируйте вилку. При работе с заземленным электроинструментом не используйте переходники.
2. Избегайте контакта с заземленными предметами, такими, как трубы, радиаторы, электроплиты, холодильники.
3. Не подвергайте электроинструмент воздействию воды и влаги. Вода повышает риск поражения электрическим током.
4. Не перегружайте шнур питания. Никогда не носите инструмент за шнур и не тяните за него в момент выключения из электрической розетки. Держите шнур подальше от источников тепла, масла, острых и движущихся предметов. Поврежденный или запутанный шнур повышает риск поражения электрическим током. Во время работы шнур питания должен быть расположен позади инструмента.
5. При работе вне помещения используйте удлинитель, предназначенный для работы на улице.
6. Если приходится использовать инструмент в помещениях с повышенной влажностью, используйте УЗО (устройство защитного отключения).

## Персональная безопасность

1. Будьте сосредоточены, контролируйте свои действия и руководствуйтесь здравым смыслом при работе с электроинструментом. Не используйте инструмент, если вы устали или находитесь под действием алкоголя, наркотических средств или лекарств, снижающих внимание. Потеря внимания во время работы может привести к травме.
2. Используйте защитную одежду и другие средства защиты: прозрачную маску или очки для защиты глаз, маску или респиратор для защиты от пыли, обувь на нескользящей подошве, каску, наушники, специальные рабочие перчатки.
3. Предотвращайте непреднамеренный запуск. Перед подключением к сети или при перемещении инструмента убедитесь, что выключатель находится в позиции «Выключено». Не переносите электроинструмент и не подключайте его к сети с пальцем на выключателе, так как это может привести к несчастному случаю.
4. Уберите любые приспособления и гаечные ключи перед тем, как включать электроинструмент. Оставленный на вращающейся детали ключ может привести к травме.
5. Сохраняйте устойчивость и равновесие вашего тела в процессе работы, это обеспечит контроль над инструментом при возникновении нештатной ситуации.

6. Носите подходящую одежду, уберите длинные волосы. Свободные края одежды, украшения на цепочках, длинные волосы могут зацепиться за вращающиеся детали, поэтому рекомендуем принять меры по предотвращению подобных ситуаций перед началом работы.

### **Эксплуатация и уход за электроинструментом**

1. Не перегружайте электроинструмент. Используйте инструмент, подходящий для вашей задачи. Правильно подобранный инструмент работает со скоростью, на которую он рассчитан, и выполняет работу лучше и безопаснее.
2. Не используйте электроинструмент, у которого неисправен выключатель. Неуправляемый инструмент опасен и должен быть отправлен в сервисный центр для ремонта.
3. Отключайте электроинструмент от сети перед регулировкой, хранением, заменой оснастки. Эта мера предосторожности предотвращает случайное включение.
4. Храните электроинструмент в недоступных для детей местах. Не позволяйте лицам, не знакомым с данным инструментом и не ознакомившимся с этими инструкциями, работать с электроинструментом. В руках неквалифицированного человека электроинструмент опасен.
5. Регулярно обслуживайте свой электроинструмент. Проверяйте движущиеся части на биение или заклинивание, убедитесь в отсутствии поломок и других неисправностей, которые могут повлиять на работу. Если инструмент поврежден, его нужно отправить в сервисный центр. Плохо обслуживаемый инструмент может стать причиной несчастного случая.
6. Отрезные и шлифовальные диски должны быть острыми и чистыми. При правильном обслуживании и выборе подходящей оснастки инструмент реже заклинивает в материале и легче управляется.
7. Используйте электроинструмент, принадлежности, оснастку и т. п. в соответствии с инструкциями, принимая во внимание условия труда и работу, которую необходимо выполнить. Использование электроинструмента не по назначению может привести к опасным ситуациям.
8. Электроинструмент должен обслуживаться квалифицированным специалистом с использованием оригинальных запасных частей.

### **Инструкции по безопасной шлифовке и абразивной резке**

1. Эта углошлифовальная машина предназначена для резки и шлифовки различных материалов. Прочтите внимательно предупреждения и инструкции, ознакомьтесь с иллюстрациями и спецификациями,

которые прилагаются к инструменту. Игнорирование инструкций может привести к поражению электрическим током, возгоранию или травмам.

2. Не рекомендуется использовать данную машину для шлифования наждачной бумагой, корундовыми или наждачными кругами, не предназначенными для УШМ, а также для полировки. Использование инструмента не по назначению опасно и может привести к травмам.
3. Используйте только оснастку, которая спроектирована для использования с данной машиной и одобрена производителем. Даже если оснастка подходит к вашему инструменту по размеру, это не означает, что работа с ней безопасна.
4. Номинальная скорость вращения, обозначенная на абразивных дисках, должна быть не менее максимальной скорости вращения инструмента. Диск, вращающийся на скорости, для которой он не предназначен, может разрушиться и разлететься на куски.
5. Внешний диаметр и толщина диска должны соответствовать спецификациям инструмента. Оснастке неподходящих размеров не получится зафиксировать должным образом.
6. Внутренний диаметр дисков, фланцев и т. п. должен соответствовать размеру шпинделя инструмента. Оснастка, которая не совпадает по размеру со шпинделем, вызовет дисбаланс и вибрацию, что может привести к потере контроля над инструментом.
7. Не используйте поврежденную оснастку. Перед каждым использованием проверяйте абразивные круги на наличие сколов и трещин, опорный и прижимной фланец на наличие трещин или чрезмерного износа, состояние проволоки на проволочных щетках. После падения оснастки проверьте ее и замените в случае повреждения. После установки оснастки расположите инструмент так, чтобы вы и окружающие находились вне плоскости вращения, и запустите инструмент на максимальной скорости на холостом ходу на одну минуту. Поврежденная оснастка обычно не выдерживает такого испытания и разрушается.
8. Надевайте защитное снаряжение. Используйте защитную маску или защитные очки, перчатки и фартук, способные остановить мелкие осколки абразива или фрагменты обрабатываемой детали. Используйте противопылевую маску или респиратор и защитные наушники.
9. Другие люди должны находиться на безопасном расстоянии. Все, кто находится в рабочей зоне, должны носить защитное снаряжение. Фрагменты обрабатываемой детали или сломанной оснастки могут разлетаться за пределы зоны применения инструмента.
10. Если есть риск повреждения скрытой проводки или собственного шнура

электроинструмента, удерживайте инструмент за изолированные элементы корпуса. Контакт с проводом под напряжением может привести к поражению электрическим током.

11. Располагайте шнур на расстоянии от вращающихся деталей. В случае потери контроля шнур может зацепиться или перерезаться, а ваша рука или предплечье могут быть притянуты к вращающимся деталям.
12. Никогда не кладите электроинструмент до тех пор, пока вращение полностью не прекратится. Вращающаяся деталь может зацепиться за поверхность, и вы потеряете контроль над инструментом.
13. Никогда не включайте инструмент в непосредственной близости от одежды. Одежда может зацепиться за вращающуюся оснастку и притянуть инструмент к вашему телу.
14. Регулярно прочищайте вентиляционные отверстия электроинструмента. Вентилятор охлаждения двигателя втягивает пыль, скопление металлической пыли может привести к поражению электрическим током. При работе не перекрывайте вентиляционные отверстия руками.
15. Не используйте электроинструмент вблизи воспламеняющихся материалов. Во время работы возникают искры, что может привести к возгоранию.
16. Не используйте оснастку, которая требует охлаждения жидкостью. Использование воды или других жидкостей может привести к поражению электрическим током.

## Отдача

Отдача – это внезапная реакция инструмента на защемление или застревание вращающегося отрезного или шлифовального диска, проволочной щетки или другой оснастки. Защемление или застревание приводит к быстрой остановке вращающихся деталей, из-за чего инструмент неконтролируемо перемещается в направлении, противоположном направлению вращения оснастки в точке крепления.

Например, если абразивный диск заклинило в заготовке, его край в точке зацепления может врезаться в заготовку и диск вылетит наружу. Диск может отскочить в сторону оператора или от него, в зависимости от направления движения диска в точке защемления. Абразивный диск при этом может разрушиться.

Отдача является результатом неправильного использования электроинструмента, неправильных действий или условий эксплуатации.

Возникновения подобной ситуации можно избежать, следуя нижеследующим предупреждениям:

1. Обеспечьте надежное удержание инструмента и устойчивое положение

вашего тела и рук, что позволит сопротивляться усилию отдачи. Всегда используйте вспомогательную рукоятку, что обеспечит максимальный контроль при возникновении отдачи или вращательного движения во время запуска.

2. Никогда не располагайте руки вблизи вращающейся оснастки, так как в результате отдачи руки могут попасть под вращающиеся детали.
3. Располагайте тело так, чтобы оно не находилось в той области, куда может попасть инструмент в результате отдачи. Отдача перемещает инструмент в направлении, противоположном направлению вращения диска в точке крепления.
4. Особое внимание уделяйте при работе с углами, острыми краями и т. д. Избегайте отскока или зацепления оснастки. Углы и острые края создают условия для зацепления оснастки, что приводит к отдаче и потере контроля над инструментом.
5. Не подсоединяйте к инструменту цепную пилу по дереву или зубчатый пильный диск. Они вызывают отдачу, что приводит к потере контроля над инструментом.

### **Дополнительные меры предосторожности при работе с абразивными отрезными дисками**

1. Не наклоняйте отрезной диск, вызывая его заклинивание, и не оказывайте на него чрезмерное давление. Не пытайтесь делать рез на большую глубину. Перегрузка диска приводит к его изгибу или заеданию в обрабатываемом материале, что может вызвать отдачу или стать причиной поломки диска.
2. Не располагайтесь на одной линии с вращающимся диском, а также позади него. В результате отдачи инструмент может сдвинуться прямо на вас.
3. При заедании диска или при прерывании резки по какой-либо причине, выключите инструмент и держите его неподвижно, пока диск полностью не остановится. Не пытайтесь вытащить отрезной диск из разреза, пока диск крутится. Определите и устраните причину заедания или остановки.
4. Не запускайте инструмент, когда диск находится в разрезе, чтобы избежать застревания или отдачи. Дайте диску раскрутиться и только потом аккуратно вводите его снова в разрез.
5. Используйте подпорки при работе с большими деталями, так как такие предметы могут провиснуть под собственным весом, что вызовет заедание и возникновение отдачи. Подпорки должны располагаться под разрезаемым предметом вблизи линии реза с обеих сторон диска, а также рядом с его краями.



6. Будьте особенно внимательны при выпиливании паза в стене или других подобных местах. Диск может повредить газовую или водяную трубу, электропроводку или задеть элементы, способные вызвать отдачу.

### **Меры безопасности при шлифовальных работах**

1. Используйте только диски, рекомендованные для данного электроинструмента и специальный защитный кожух, подходящий для выбранного диска. Защитный кожух не сможет защитить вас должным образом, если диск не предназначен для использования с этим инструментом.
2. Кожух должен быть надежно закреплен на инструменте и для максимальной безопасности отрегулирован так, чтобы как можно более полно прикрывать оператора. Кожух нужен для защиты оператора от обломков сломанного диска и от случайного контакта с диском.
3. Диски должны использоваться для тех операций, для которых они предназначены. Например, не используйте для шлифования боковую поверхность отрезного диска. Боковое усилие, приложенное к отрезному диску, может его разрушить.
4. Всегда используйте неповрежденные фланцы. Размер и форма должны соответствовать выбранному диску. Правильно выбранные фланцы поддерживают диск и снижают вероятность его разрушения. Фланцы для отрезных дисков могут отличаться от фланцев для шлифовальных дисков.
5. Не используйте диски большого диаметра, которые сточились до подходящего для данного инструмента размера. Диски больших диаметров не подходят для высокоскоростного компактного инструмента, они могут разрушиться.

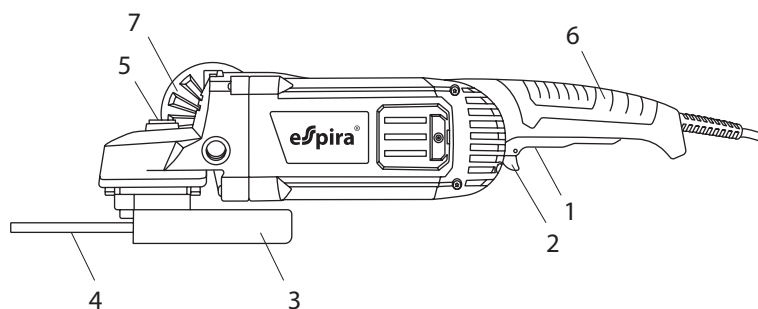
### **Специальные меры предосторожности**

1. Не перекрывайте вентиляционные отверстия.
2. Всегда закрепляйте деталь струбцинами или другими приспособлениями. Никогда не держите обрабатываемую деталь в руках.
3. Используйте шлифовальные диски, предназначенные именно для той работы, которую предстоит выполнить.
4. Никогда не используйте диски с обозначенной максимальной скоростью вращения меньшей, чем может развить ваша УШМ.
5. Не используйте диски диаметром больше, чем указано в спецификации.
6. Не используйте поврежденные или изношенные диски, а также диски, которые устанавливаются на шпиндель с усилием.

7. Не используйте адаптеры или подобные приспособления для установки диска с отверстием больше, чем диаметр шпинделя.
8. Держите руки и пальцы подальше от вращающегося диска.
9. Держите шнур питания дальше от рабочей зоны.
10. Не допускайте попадания масла, смазки, воды и других жидкостей на рукоятки и инструмент в целом.
11. Не кладите инструмент, пока диск не остановится полностью.
12. Не касайтесь детали или опилок, пока они не остынут.
13. Не применяйте инструмент для шлифовки магния.

## 4. Эксплуатация инструмента

Описание элементов (рис. 1)

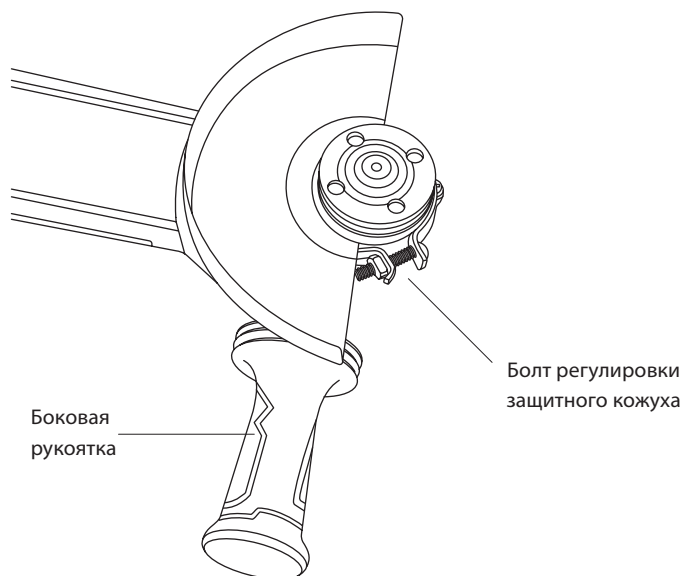


1. Выключатель
2. Клавиша защитной блокировки выключателя
3. Защитный кожух
4. Отрезной или шлифовальный диск
5. Кнопка блокировки шпинделя
6. Основная рукоятка
7. Боковая рукоятка

Подготовка к работе (рис. 2)

### Важно!

Перед сборкой или регулировкой всегда отключайте инструмент от электрической сети.



## Регулировка защитного кожуха

### Важно!

Для предотвращения серьезных травм никогда не используйте инструмент без правильно установленного защитного кожуха.

1. Ослабьте болт защитного кожуха.
2. Поверните кожух в положение, подходящее для планируемой работы.
3. Надежно затяните болт.
4. Убедитесь, что защита надежно закреплена и находится в нужном положении, отрегулируйте снова при необходимости.

## Установка боковой рукоятки

### Важно!

Для предотвращения серьезных травм никогда не используйте инструмент, держа его за одну рукоятку или без правильно установленной боковой рукоятки.

1. Боковая рукоятка может быть установлена с любой стороны корпуса редуктора.
2. Вставьте резьбовой конец рукоятки с выбранной стороны в соответствующее отверстие. Надежно затяните.

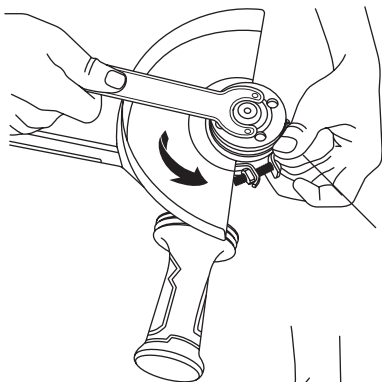
## Установка отрезного или шлифовального диска (рис. 3, 4)

### Важно!

Перед блокировкой шпинделя выньте вилку из розетки!

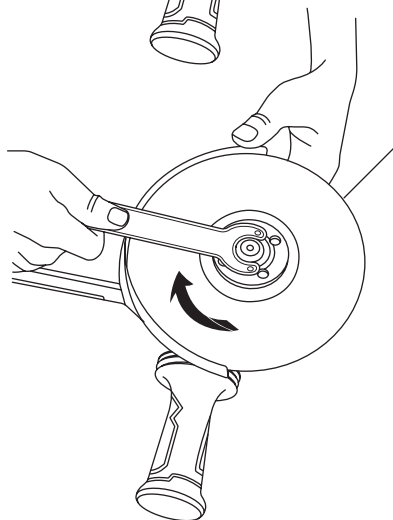
**Категорически нельзя нажимать кнопку блокировки при вращающемся двигателе**, это может привести к неисправности инструмента и травмированию оператора. Подобная поломка не является гарантийным случаем.

Снимите внешний фланец



Кнопка блокировки шпинделя  
(позиция 5 на рис. 1)

Затяните внешний фланец

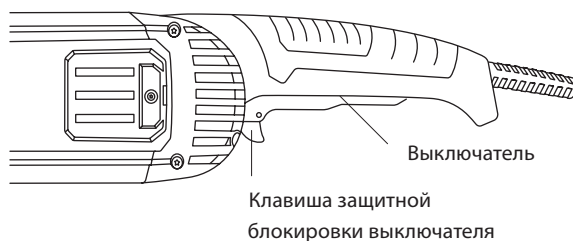


Кнопка блокировки шпинделя

Нажмите и удерживайте кнопку блокировки шпинделя (позиция 5 на рис. 1). Поворачивайте вал до тех пор, пока он не заблокируется. Внешний фланец откручивается и закручивается с помощью специального гаечного ключа, который поставляется в комплекте с УШМ. Установите диск на внутренний фланец, установите внешний фланец и затяните его. Отпустите кнопку блокировки шпинделя.

**Важно!**

Используйте только диски, допустимая максимальная скорость вращения которых равна или больше скорости, обозначенной на заводской табличке инструмента. Скорость, обозначенная на диске, зависит от прочности диска и является мерой безопасности, она не означает наилучшую или наиболее эффективную скорость для работы. Не используйте диск на скорости большей, чем на нем указано.

**Включение и выключение (рис. 5)**

1. Включите шнур питания в розетку.
2. Для запуска инструмента сначала нажмите на кнопку защитной блокировки, затем на выключатель.
3. Если вы нажмете кнопку блокировки выключателя во время работы, выключатель заблокируется и инструмент будет работать постоянно.
4. Нажмите и отпустите выключатель для выключения инструмента.

**Двигатель****Важно!**

Двигателю во время работы необходима вентиляция. Следите за тем, чтобы вентиляционные отверстия были чистыми и не перекрывались во время работы.

**Использование УШМ для шлифования и резки (рис. 6 и 7)**

1. Крепко возьмите инструмент за основную и боковую рукоятки и включите. Не перекрывайте вентиляционные отверстия руками, так как это может привести к перегреву.
2. Дайте диску раскрутиться до максимальной скорости.
3. Поднесите УШМ к детали. Максимальный эффект при шлифовании достигается, если УШМ располагается под углом 5–15° относительно детали:

рис. 6

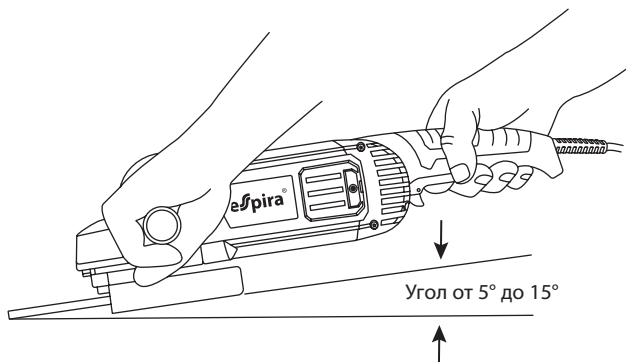
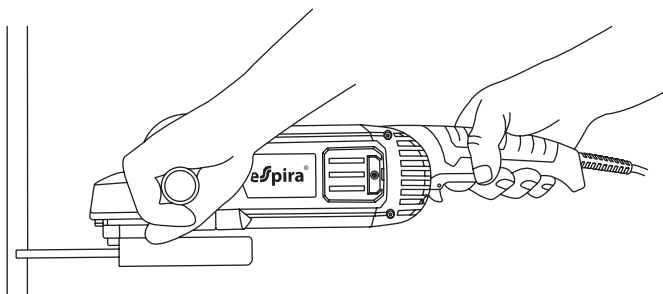


рис. 7



4. Осторожно перемещайте УШМ вдоль детали. Не торопитесь, дайте инструменту время на выполнение работы. Обычно не возникает необходимости давить на диск. Во время работы с отрезными дисками держите инструмент, как показано на рисунке 7. Во время работы в моторном отсеке могут возникать искры. Это нормально и не означает неисправности.
5. Выключите УШМ после использования.

## 5. Чистка и обслуживание

1. Протирайте внешние элементы УШМ сухой тканью. Опилки и пыль можно удалить с помощью сжатого воздуха.
2. Не используйте для очистки воду! Проверяйте, чтобы вентиляционные отверстия были свободны от пыли и грязи.
3. Не используйте агрессивные или абразивные моющие средства, так как они могут повредить пластиковые детали.
4. Регулярно проверяйте состояние угольных щеток. Грязные или изношенные угольные щетки приводят к чрезмерному искрообразованию и сбоям в работе. Рекомендуем делать замену щеток в сервисном центре. Обе угольные щетки должны быть заменены одновременно.

## 6. Сервис и гарантия

1. Гарантийный срок составляет 1 год с момента приобретения инструмента (гарантийный талон находится на задней обложке данного руководства).
2. Гарантия распространяется только на производственные дефекты, выявленные в процессе эксплуатации инструмента в период гарантийного срока. В частности, гарантия не распространяется на следующие ситуации:
  - механические повреждения электроинструмента, обрыв или повреждение сетевого шнура, попадание воды или инородных предметов внутрь инструмента, следы воздействия агрессивных сред или высоких температур;
  - попытка самостоятельного вскрытия, ремонта, внесения конструктивных изменений;
  - перегрузка электроинструмента (одновременный выход из строя ротора и статора, замыкание обеих обмоток статора, оплавление изоляционных деталей якоря);
  - повреждения из-за нестабильного или не соответствующего техническим требованиям напряжения;
  - поломки, связанные с недостатком ухода за электроинструментом (например, повреждения ротора, вызванные несвоевременной заменой угольных щеток);
  - использование неоригинальных запасных частей;
  - неисправности, вызванные неправильной эксплуатацией или использованием не по назначению.
3. Гарантия не распространяется на детали, подверженные естественному износу или подвергшиеся чрезмерной нагрузке.
4. Гарантия не распространяется на аксессуары и оснастку, смазочные материалы и т.п.
5. Профилактическое обслуживание электроинструмента (чистка, промывка, смазка) в гарантийный период является платной услугой.
6. Мы оставляем за собой право изменять вышеуказанные условия, а также право на окончательное решение по вопросам гарантии в рамках действующего законодательства.

## 7. Утилизация



Не выбрасывайте электроприборы в контейнеры для бытового мусора. Свяжитесь с представителями местной власти для уточнения информации относительно доступных способов утилизации. Если электроприбор попадет на свалку, в грунтовые воды и далее, в пищевую цепочку могут попасть вещества, представляющие опасность для здоровья.

Перед использованием устройства  
внимательно ознакомьтесь с правилами  
техники безопасности и следуйте им!

## Гарантийный талон

Условия предоставления гарантии описаны в  
разделе 6. Сервис и гарантия, стр. 15 данного  
руководства

Название модели *AGI-230-30*

Дата продажи \_\_\_\_\_

Серийный номер \_\_\_\_\_

Печать продавца



ООО «Эспира»  
тел: +7 (495) 150 00 96  
sales@espiratools.ru  
**espiratools.ru**