



141407 Москва, Химки, Нагорное шоссе 2

Телефон: +7 (495) 150 00 96

espiratools.ru

sales@espiratools.ru

12.04.2024

Запчасти для мотора Espira MDC-50/2*

	складская программа
	под заказ

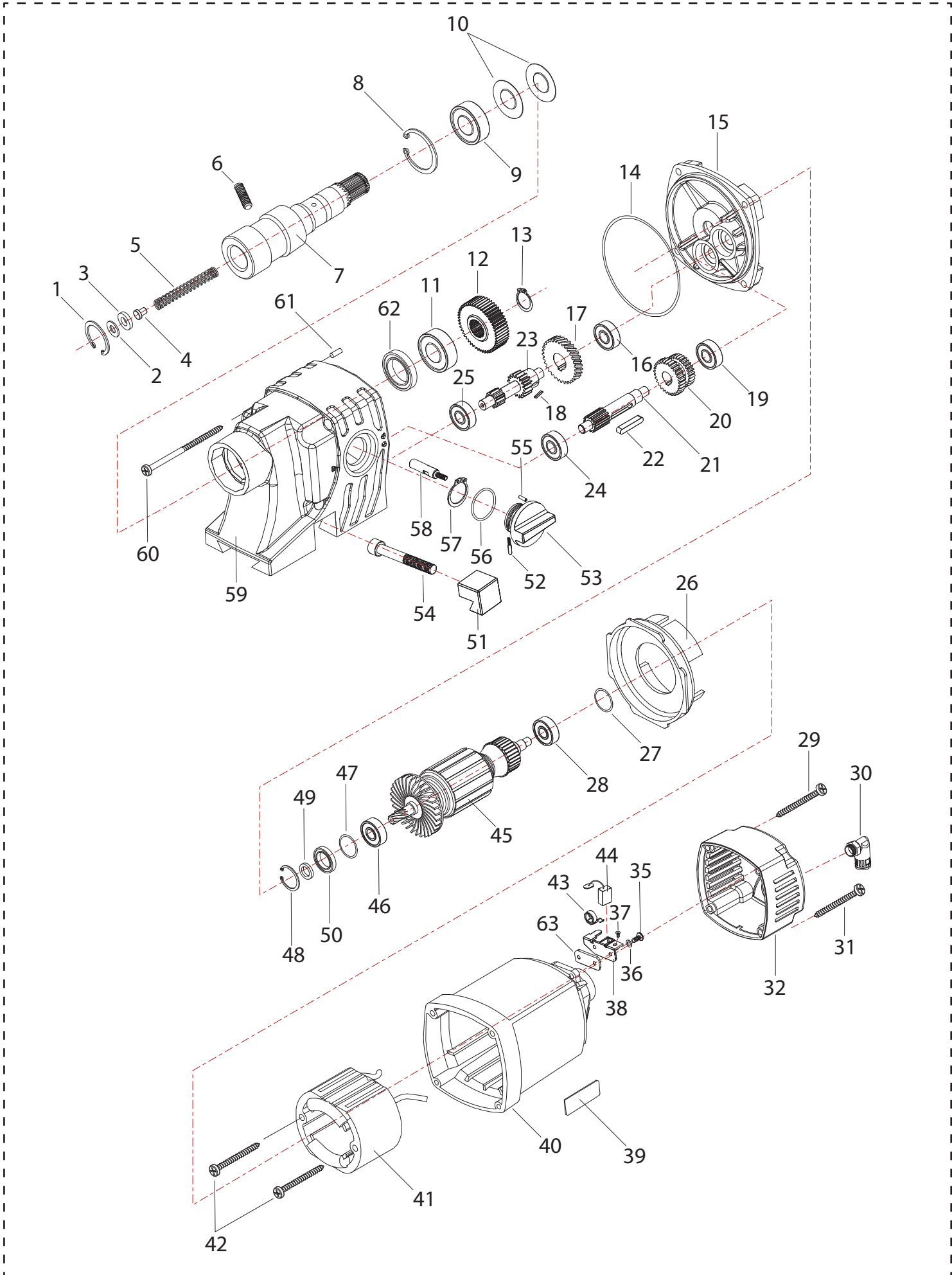
Номер	Артикул	Запасные части (название)	Количество	Цена, р/шт
1	400112.001	Кольцо запорное	1	114
2	400112.002	Прокладка	1	38
3	400112.003	Прокладка пластиковая	1	38
4	400112.004	Опора пружины	1	114
5	400112.005	Пружина	1	190
6	400112.006	Винт М10*10	2	114
7	400112.007	Шпиндель	1	9494
8	400112.008	Кольцо запорное	1	114
9	400112.009	Подшипник шариковый 6905	1	380
10	400112.010	Прокладка нержавеющей	2	228
11	400112.011	Подшипник шариковый 6904	1	494
12	400112.012	Шестерня	1	2203
13	400112.013	Кольцо запорное	1	114
14	400112.014	Прокладка	1	380
15	400112.015	Крышка редуктора	1	2544
16	400112.016	Подшипник шариковый LFB608	1	304
17	400112.017	Шестерня	1	1253
18	400112.018	Шпонка	1	114
19	400112.019	Подшипник шариковый LFB608	1	304
20	400112.020	Вал-шестерня	1	1785
21	400112.021	Вал зубчатый	1	1899
22	400112.022	Шпонка	1	114
23	400112.023	Вал зубчатый	1	1899
24	400112.024	Подшипник шариковый LFB608	1	304
25	400112.025	Подшипник шариковый LFB608	1	304
26	400112.026	Дефлектор воздушного потока	1	646
27	400112.027	Прокладка	1	380
28	400112.028	Подшипник шариковый NSK608	1	456
29	400112.029	Винт-саморез М5*45	2	76
30	400112.030	Соединитель шланга	1	494
31	400112.031	Винт-саморез М5*50	2	76
32	400112.032	Крышка верхняя	1	1595
33	400112.035	Винт М4*10		152
34	400112.036	Шайба М4		38

35	400112.037	Винт М4*8	2	38
36	400112.038	Щеткодержатель	2	266
37	400112.039	Табличка с названием	2	228
38	400112.040	Корпус двигателя	1	1899
39	400112.041	Статор	1	5696
40	400112.042	Винт-саморез М4*70	2	114
41	400112.043	Пружина плоская	2	190
42	400112.044	Щетка угольная 2 шт.	2	380
43	400112.045	Ротор	1	9494
44	400112.046	Подшипник шариковый NSK6001	1	494
45	400112.047	Шайба уплотнительная	1	190
46	400112.048	Кольцо запорное	1	114
47	400112.049	Кольцо стальное	1	114
48	400112.050	Сальник	1	949
49	400112.051	Элемент "ласточкин хвост"	1	304
50	400112.052	Колпачок пружины	1	114
51	400112.053	Рукоятка переключателя режимов	1	949
52	400112.054	Винт с внутренним шестигранником	1	152
53	400112.055	Штифт	1	114
54	400112.056	Шайба уплотнительная	1	380
55	400112.057	Кольцо запорное	1	114
56	400112.058	Рычаг переключателя	1	266
57	400112.059	Корпус редуктора	1	8241
58	400112.060	Винт-саморез М5*70	4	114
59	400112.061	Штифт	1	114
60	400112.062	Сальник	1	949

*Запчасти предназначены исключительно для ремонта электроинструмента торговой марки Espira®.

Не предназначены для ремонта другого электроинструмента или перепродажи.

Мотор магнитного станка Espira MDC-50/2





141407 Москва, Химки, Нагорное шоссе 2

Телефон: +7 (495) 150 00 96

espiratools.ru

sales@espiratools.ru

12.04.2024

Запчасти для станины Espira MDC-50/2*

	складская программа
	под заказ

Номер	Артикул	Запасные части (название)	Количество	Цена, р/шт
1	400111.401	Винт с внутренним шестигранником М4*20	1	114
2	400111.402	Винт М6*16	1	114
3	400111.403	Винт с внутренним шестигранником М6*20	1	152
4	400111.404	Направляющая левая	1	2203
5	400111.405	Стойка алюминиевая	1	5392
6	400111.406	Винт М5*8	1	114
7	400111.407	Рейка зубчатая	1	949
8	400111.408	Винт М4*6	1	114
9	400111.409	Соединительный элемент	1	304
10	400111.410	Станина	1	16443
11	400111.411	Кольцо стопорное	1	114
12	400111.412	Прокладка плоская	1	190
13	400111.413	Подшипник шариковый LFB6903	1	304
14	400111.414	Кольцо запорное	1	114
15	400111.415	Вал зубчатый	1	494
16	400111.416	Подшипник вала	1	760
17	400111.417	Подъемный вал	1	1785
18	400111.418	Шпонка	1	114
19	400111.419	Коромысло штурвала	1	494
20	400111.420	Рукоятка штурвала	1	114
22	400111.422	Винт М4*12	1	114
23	400111.423	Винт М3*6	1	114
24	400111.424	Кнопка выключателя питания	1	456
25	400111.425	Предохранитель	1	304
26	400111.426	Кнопка выключателя магнита	1	456
27	400111.427	Панель управления	1	949
28	400111.428	Вилка	1	1785
29	400111.429	Винт М4*6	1	114
30	400111.430	Втулка защитная	1	646
31	400111.431	Электромагнитное основание	1	17734
32	400111.432	Винт М6*50	1	114
33	400111.433	Винт М6*30	1	152
34	400111.434	Пластина треугольная	1	304
35	400111.435	Рейка скользящая	1	380
36	400111.436	Направляющая правая	1	2203

*Запчасти предназначены исключительно для ремонта электроинструмента торговой марки Espira®.

Не предназначены для ремонта другого электроинструмента или перепродажи.

Станина магнитного станка Espira MDC-35/50

