

espira®

Аккумуляторная дрель-шуруповерт

CDI-i01

Руководство по эксплуатации



ERC

ООО «Эспира»
тел: +7 (495) 150 00 96
sales@espiratools.ru
espiratools.ru

Содержание

1. Технические характеристики
2. Символы
3. Меры предосторожности
4. Эксплуатация инструмента
5. Техническое обслуживание
6. Сервис и гарантия
7. Утилизация

1. Технические характеристики










Модель	Аккумуляторная дрель-шуруповерт CDI-i01, арт. 411051
Напряжение батареи	18 В
Емкость батареи	4 Ач
Частота вращения без нагрузки	0–400 об/мин (1 передача) 0–1600 об/мин (2 передача)
Максимальный момент затяжки	100 Нм
Количество ступеней настройки момента	20+1
Максимальный диаметр патрона	13 мм
Напряжение питания зарядного устройства	100–240 В
Комплектация	Батарея – 2 шт. Быстрое зарядное устройство – 1 шт.

Данный шуруповерт предназначен для закручивания и откручивания шурупов, винтов и гаек соответствующего размера.

Также его можно использовать для сверления отверстий в древесине, кирпиче и металлах. Для сверления стали используйте пониженную передачу, так сверление будет эффективнее.

2. СИМВОЛЫ

Информационная табличка на инструменте может содержать следующие символы (стр.3). Они обозначают важную информацию об инструменте или инструкции по его использованию.

	Соответствует техническим регламентам Евразийского экономического союза
	Соответствует стандартам безопасности
	Прочтите инструкцию
	Не подвергайте воздействию воды и влаги
	Держите вдали от огня
	Используйте только внутри помещения
	Температура окружающего воздуха не выше 40°C
	Класс электробезопасности III – питание от безопасного напряжения
	Не выбрасывайте вместе с бытовым мусором

3. Меры предосторожности

Внимание!

Для предотвращения возникновения пожара, поражения электрическим током или получения травм перед использованием устройства внимательно ознакомьтесь с инструкцией и правилами техники безопасности и следуйте им.

Безопасность на рабочем месте

1. Содержите рабочее место в чистоте и хорошо освещенным. Захламленное и недостаточно освещенное рабочее место может стать причиной несчастного случая.
2. На рабочем месте и в непосредственной близости от него не должно быть легковоспламеняющихся веществ и материалов. Во время работы инструмента возникают искры, что может привести к возгоранию. Запрещается использовать инструмент, если в воздухе содержатся пары горючих жидкостей, газы и пыль.
3. Во время использования инструмента рядом не должны находиться дети или посторонние. Вы можете отвлечься и потерять контроль над инструментом.

Безопасность при работе с электричеством

1. Электрическая вилка зарядного устройства должна соответствовать розетке. Никогда не модифицируйте вилку.
2. При зарядке аккумуляторов избегайте контакта с заземленными предметами, такими, как трубы, радиаторы, электроплиты, холодильники.
3. Не заряжайте аккумуляторные батареи в сырых помещениях или под дождем. Вода, попавшая на электроприбор, увеличивает риск поражения электрическим током.
4. Если зарядка вне помещения или в условиях повышенной влажности все же неизбежна, выбирайте удлинитель, пригодный для работы на улице и пользуйтесь питанием с защитой от тока утечки. Использование подходящего провода и УЗО снизит риск несчастного случая.
5. Электрический шнур зарядного устройства (ЗУ) можно использовать только по назначению. Никогда не тяните за провод, чтобы выключить ЗУ или переместить его. Предохраняйте шнур от воздействия тепла, острых и движущихся предметов, масла, воды. Поврежденный или запутанный электрический шнур повышает риск поражения электрическим током

Личная безопасность

1. Будьте сосредоточены, контролируйте свои действия и руководствуйтесь здравым смыслом при работе с электроинструментом. Не используйте инструмент, если вы устали или находитесь под действием алкоголя, наркотических средств или лекарств, снижающих внимание. Потеря внимания во время работы может привести к травме.
2. Пользуйтесь персональными средствами защиты. Всегда надевайте защитные очки. Маска или респиратор для защиты от пыли, наушники, обувь на нескользящей подошве, каска также снизят риск получения травмы.
3. Предотвращайте непреднамеренный запуск. Перед подключением аккумуляторной батареи к шуруповерту убедитесь, что это не приведет к его неконтролируемому запуску. Не переносите инструмент и не вставляйте батарею, когда палец находится на выключателе, так как это может привести к несчастному случаю.
4. Не перенапрягайтесь. Сохраняйте устойчивость и равновесие вашего тела в процессе работы, это обеспечит контроль над инструментом при возникновении нештатной ситуации.
5. Носите подходящую одежду, уберите длинные волосы. Свободные края одежды, украшения на цепочках, длинные волосы могут зацепиться за вращающиеся детали, поэтому рекомендуем принять меры по предотвращению подобных ситуаций перед началом работы.

6. Используйте вспомогательную боковую рукоятку. Потеря контроля над инструментом может привести к травмам.

Безопасная работа и уход за инструментом

1. Не перегружайте электроинструмент. Используйте инструмент, подходящий для вашей задачи. Правильно подобранный инструмент работает со скоростью, на которую он рассчитан, и выполняет работу лучше и безопаснее.
2. Не используйте электроинструмент, у которого неисправен выключатель. Неуправляемый инструмент опасен и должен быть отправлен в сервисный центр для ремонта.
3. Перед регулировкой, заменой оснастки или хранением отсоединяйте аккумуляторную батарею. Эта мера предосторожности предотвращает случайное включение.
4. Храните электроинструмент в недоступных для детей местах. Не позволяйте работать с ним лицам, не знакомым с данным инструментом или не ознакомившимся с этими инструкциями. В руках неквалифицированного человека электроинструмент может быть опасен.
5. Регулярно обслуживайте свой инструмент. Проверяйте движущиеся части на биение или заклинивание, поломку или другие неисправности, которые могут повлиять на работу. Если инструмент поврежден, он должен быть отправлен в сервисный центр для ремонта. Плохо обслуженный инструмент может стать причиной несчастного случая.
6. Оснастка для электроинструмента должна быть исправной и чистой.
7. Используйте инструмент, принадлежности, оснастку в соответствии с инструкциями, принимая во внимание условия труда и работу, которую необходимо выполнить. Использование инструмента не по назначению может привести к опасным ситуациям.

Эксплуатация аккумуляторной батареи и уход за ней

1. Используйте только зарядное устройство, рекомендованное производителем батареи. Зарядное устройство, подходящее для одного типа батарей, может представлять угрозу пожара при использовании с другой батареей.
2. Используйте инструмент только с предназначенной для него батареей. Применение других батарей может стать причиной несчастного случая.
3. Когда батарея не используется, не держите ее вблизи металлических предметов: скрепок, монет, гвоздей, винтов или других мелких деталей, которые могут замкнуть контакты батареи. Такое замыкание может вызвать возгорание и привести к пожару.

Обслуживание инструмента

Важно!

1. Электроинструмент должен обслуживаться квалифицированным специалистом с использованием только идентичных запасных частей. Это обеспечит безопасную работу инструмента.
2. Прежде чем приступить к проверке или техническому обслуживанию, всегда проверяйте, выключен ли инструмент и извлечена ли аккумуляторная батарея.

Дополнительные меры безопасности при работе с батареями и зарядными устройствами

Батареи

1. Никогда не пытайтесь вскрывать аккумуляторную батарею.
2. Температура хранения батарей не должна превышать 40°C.
3. Температура окружающего воздуха при зарядке должна быть в диапазоне от 5°C до 40°C.
4. Используйте только поставляемое с инструментом зарядное устройство.
5. Не допускайте короткого замыкания. Если между положительной и отрицательной клеммами произойдет прямое соединение, например, при случайном контакте с металлическими предметами через батарею, будет протекать сильный ток, вызывающий выделение тепла, что может привести к разрыву корпуса или возгоранию.
6. Не нагревайте батарею. При нагреве свыше 100°C уплотнения, изоляторы и другие полимерные детали могут быть повреждены, что приведет к вытеканию электролита, внутренним замыканиям, выделению тепла, разрушению или возгоранию. Кроме того, никогда не бросайте батареи в огонь, это может привести к интенсивному горению или взрыву.
7. В экстремальных условиях может произойти протечка батареи. Если вы заметили жидкость на аккумуляторе, действуйте следующим образом:
 - Тщательно вытрите жидкость тряпкой, избегая контакта с кожей.
 - В случае контакта с кожей или глазами немедленно промойте место контакта водой. Нейтрализуйте щелочь слабой кислотой, например, лимонным соком или столовым уксусом.
 - При попадании электролита в глаза обильно промойте их чистой водой в течение 10 минут. Проконсультируйтесь с врачом.

Зарядные устройства (ЗУ)

1. Для зарядки батареи используйте только ЗУ, поставляемое с инструментом.

2. Никогда не пытайтесь заряжать одноразовые батареи.
3. Неисправный провод питания должен быть немедленно заменен.
4. Не допускайте контакта ЗУ с водой.
5. Не вскрывайте ЗУ.
6. Не трогайте ЗУ во время работы.
7. ЗУ предназначено для работы в помещении.

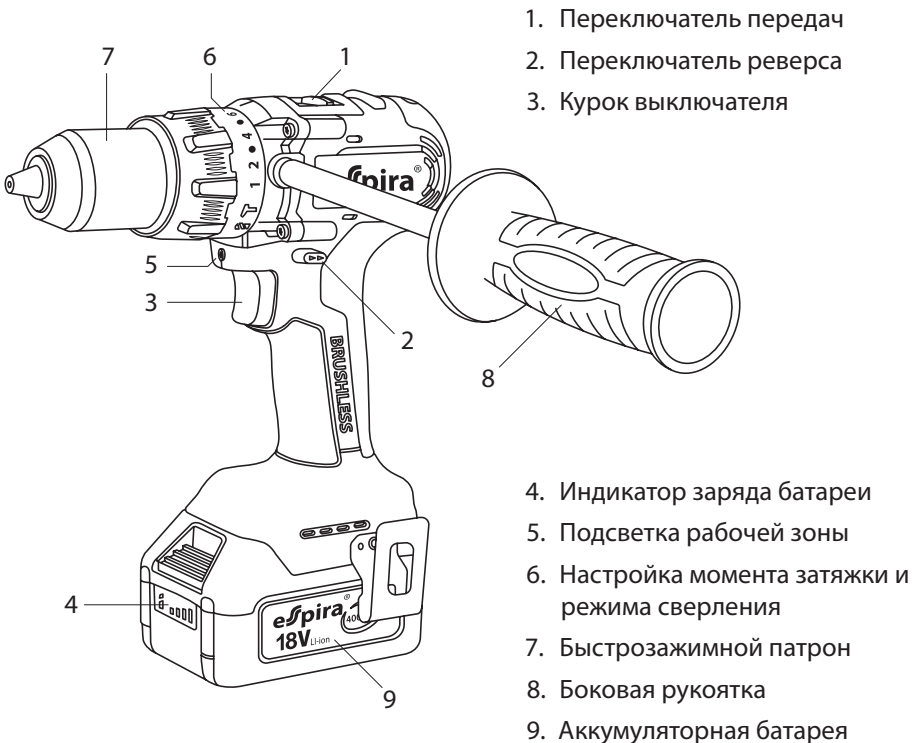
Обслуживание

Важно!

Инструмент должен обслуживаться квалифицированным специалистом по ремонту, с использованием только оригинальных запасных частей. Это обеспечит безопасность и сохранность инструмента.

4. Эксплуатация инструмента

Описание элементов (рис. 1)



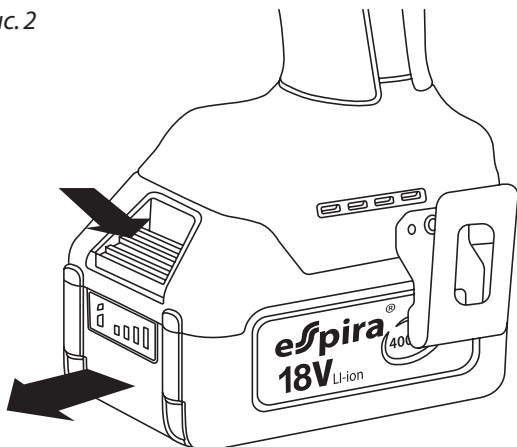
Важно!

Перед настройкой или регулировкой шуруповерта убедитесь, что инструмент выключен, а батарея извлечена.

Установка и извлечение аккумуляторной батареи**Важно!**

При установке или удалении батареи крепко держите инструмент и батарею. Если они выскользнут из рук, это может привести к повреждению инструмента и травмам.

рис. 2



1. Чтобы извлечь аккумуляторную батарею, выдвиньте ее из инструмента, нажав на кнопку в передней части батареи.
2. Чтобы установить батарею, совместите выступ на корпусе батареи с пазом в корпусе шуруповерта и вставьте ее до упора, пока батарея не зафиксируется с легким щелчком. Если вы видите красный индикатор на верхней стороне кнопки, она не заблокирована полностью.

Важно!

Всегда устанавливайте батарею полностью, пока красный индикатор не перестанет быть виден. В противном случае она может случайно выпасть из инструмента и нанести травму вам или окружающим. Не прикладывайте усилий при установке батареи. Если батарея вставляется с трудом, значит, она вставлена неправильно.

Выключатель**Важно!**

Перед тем, как вставить аккумуляторную батарею в инструмент, всегда проверяйте, что выключатель работает правильно и при отпускании курка он возвращается в исходное положение.

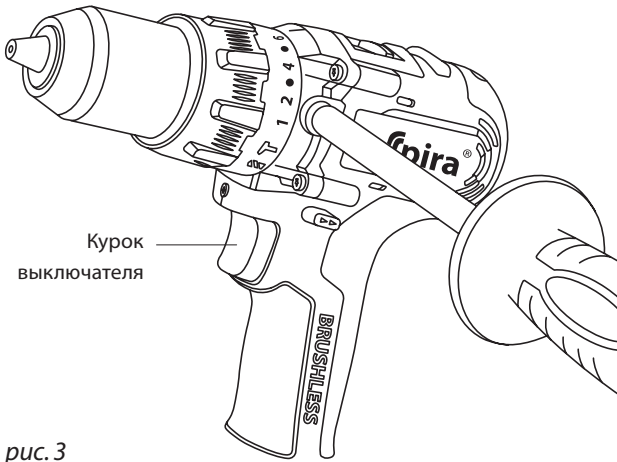


рис. 3

1. Чтобы начать работу, просто нажмите на курок выключателя. По мере нажатия на курок скорость вращения будет увеличиваться.
2. Чтобы остановить инструмент, отпустите курок.

Электрический тормоз

Этот инструмент оборудован электрическим тормозом. Если шуруповерт не может быстро остановиться после отпускания курка выключателя, обратитесь в сервисный центр.

Функция реверса

Для изменения направления вращения этот инструмент оборудован переключателем реверса. Нажмите рычаг реверса со стороны **R** для вращения по часовой стрелке или со стороны **L** для вращения против часовой стрелки. Когда рычаг реверса находится в среднем положении, курок выключателя будет заблокирован.

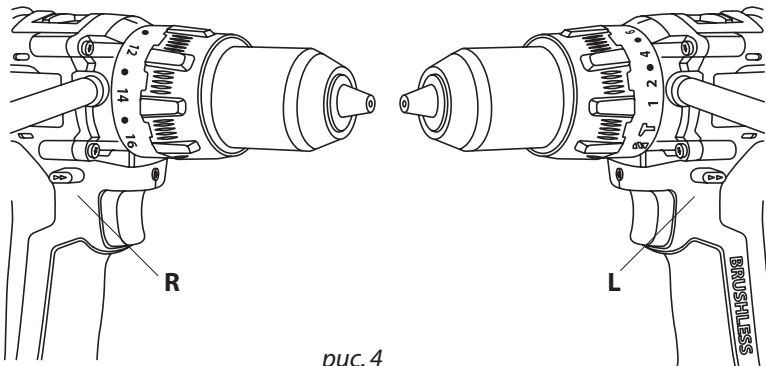


рис. 4

Важно!

1. Перед началом работы всегда проверяйте направление вращения.
2. Переключайте направление вращения только после полной остановки двигателя. Включение реверса, пока вращение не прекратилось, может повредить инструмент.
3. При перерывах в работе инструмента всегда ставьте переключатель реверса в среднее положение.

Подсветка рабочей зоны**Важно!**

1. Не направляйте свет прямо в глаза и не смотрите на источник света. Чтобы включить лампу, нажмите на курок выключателя. Подсветка будет включена, пока нажат курок.
2. Используйте сухую ткань, чтобы стереть грязь с лампы. Старайтесь не поцарапать линзу лампы, иначе это может снизить освещенность.

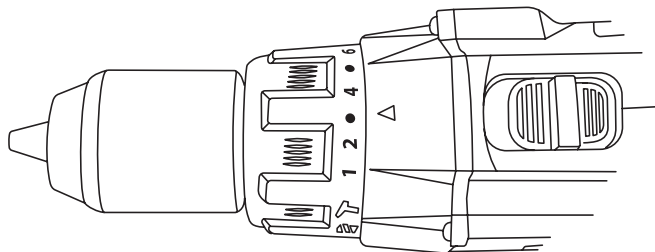
Настройка момента затяжки

Настройка момента затяжки имеет 20 ступеней, которые выбираются поворотом регулировочного кольца так, чтобы цифры на нем совпадали с указателем на корпусе инструмента. Момент затяжки минимален, когда цифра 1 находится напротив указателя, и максимален, когда на кольце выставлен значок сверла.

Муфта предельного момента начнет проскальзывать при различных усилиях затяжки, если установлено число от 1 до 20. В режиме сверления она проскальзывать не будет.

Перед работой заверните пробный шуруп в ваш материал или кусок аналогичного материала, чтобы определить, какой уровень крутящего момента требуется для конкретного применения.

рис. 5

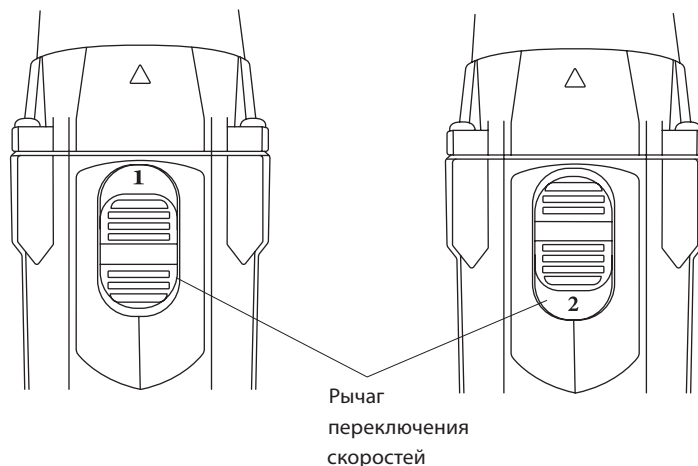
**Важно!**

1. Регулировочное кольцо не фиксируется в промежуточных положениях между цифрами.
2. Не устанавливайте регулировочное кольцо между значением 20 и обозначением сверла. Это может привести к поломке шуруповёрта.

Переключение скоростей

Чтобы переключить скорость вращения, сначала выключите шуруповерт, а затем передвиньте рычаг переключения скоростей в положение «2» для более высокой скорости или в положение «1» для пониженной скорости. Перед началом работы убедитесь, что рычаг переключения скоростей находится в правильном положении, и скорость вращения соответствует выбранной задаче.

рис. 6



Важно!

1. Всегда устанавливайте рычаг переключения скоростей в правильное положение. Если рычаг переключения скоростей находится между положениями «1» и «2», инструмент может быть поврежден.
2. Не переключайте скорости во время работы инструмента. Это может привести к поломке инструмента.

Индикация заряда батареи

При нажатии курка выключателя загорится индикатор остатка заряда аккумуляторной батареи, и можно проверить состояние аккумулятора. Четыре индикатора состояния показывают уровень оставшегося заряда:

Состояние индикатора батареи	Оставшийся заряд батареи
Горят 4 светодиода	От 75% до 100%
Горят 3 светодиода	От 50% до 75%
Горят 2 светодиода	От 25% до 50%
Горит 1 светодиод	От 10% до 25%

Подзаряжайте батарею после каждого использования. Если шуруповерт

не используется в течение длительного времени, рекомендуем заряжать аккумуляторную батарею раз в месяц.

Установка и снятие биты или сверла

1. Удерживая кольцо, поверните втулку против часовой стрелки, чтобы открыть губки патрона. Вставьте оснастку в патрон до упора.
2. Крепко держите кольцо и поверните втулку по часовой стрелке, чтобы затянуть патрон.
3. Чтобы извлечь оснастку, возьмитесь за кольцо и поверните втулку против часовой стрелки.

Работа с резьбовым крепежом

Поместите острие биты в шлиц шурупа и надавите на инструмент. Запускайте инструмент медленно, а затем постепенно увеличивайте скорость. Отпустите курок выключателя, как только сработает муфта предельного момента.

Важно!

1. Убедитесь, что бита плотно вставлена в головку шурупа, иначе шуруп и бита могут быть повреждены.
2. При заворачивании шурупа в древесину предварительно просверлите направляющее отверстие меньшего диаметра, чтобы облегчить закручивание и предотвратить растрескивание заготовки.

Сверление

Поверните регулировочное кольцо так, чтобы указатель был напротив значка сверла. Затем действуйте, как описано ниже.

Сверление дерева

При сверлении древесины наилучшие результаты достигаются с помощью сверл по дереву, оснащенных спиральным направляющим острием. Направляющее острие облегчает сверление, втягивая сверло в заготовку.

Сверление металла

Чтобы предотвратить соскальзывание сверла при входе в материал, сделайте в центре будущего отверстия углубление с помощью кернера и молотка. Поместите острие сверла в углубление и начинайте сверление. При сверлении металлов используйте специальную смазку. Исключение составляют чугун и бронза, которые следует сверлить сухими.

Ударное сверление

Режим ударного сверления, обозначенный на шкале выбора режима значком молотка, предназначен для выполнения отверстий в кирпичной кладке,

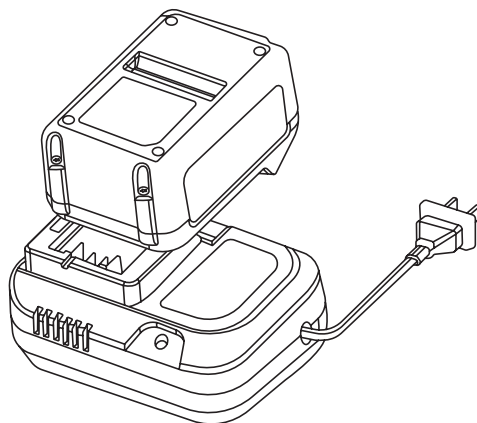
керамической плитке, пенобетоне и других аналогичных материалах. Для такой работы потребуются специальные твердосплавные (победитовые) сверла, рассчитанные на сверление с ударом.

Важно!




1. Чрезмерное нажатие на инструмент не ускорит сверление. Это приведет к повышенному износу сверла, снижению производительности инструмента и сокращению срока его службы.
2. В конце сквозного сверления на инструмент и сверло воздействует значительная сила. Крепко держите инструмент и будьте особенно внимательны, когда сверло начинает выходить из заготовки.
3. Застрявшее сверло можно извлечь, просто установив переключатель реверса в положение обратного вращения, чтобы выкрутить его. Однако инструмент может резко вывернуться, если при этом не держать его крепко. Всегда закрепляйте небольшие заготовки в тисках или аналогичном зажимном устройстве.
4. Если шуруповерт работал непрерывно до полного разряда батареи, дайте ему остыть в течение 15 минут, прежде чем приступить к замене аккумулятора.

Зарядка батареи

рис. 7



1. Включите зарядное устройство в сеть. Индикатор должен загореться зеленым.
2. Подключите батарею к зарядному устройству. Индикатор должен загореться красным. Это означает, что началась зарядка батареи.
3. После окончания зарядки батареи индикатор загорится зеленым.

<i>Статус зарядки</i>	<i>Цвет индикатора</i>
Вилка ЗУ вставлена в розетку, аккумулятор не подключен к ЗУ	
Зарядка (аккумулятор находится в ЗУ)	
Окончание зарядки	

Сочетание зеленого и красного индикаторов используется для отображения статуса. Если цвет индикатора зарядного устройства не совпадает с указанным в таблице выше, возможно, имеется неисправность. В этом случае вставьте в зарядное устройство другую батарею. Если новый аккумулятор работает должным образом, то, скорее всего, первая батарея неисправна. Если и новый аккумулятор показал ту же неисправность, вероятно, имеется неисправность в самом зарядном устройстве.

Важно!

1. Зарядное устройство предназначено для зарядки аккумуляторной батареи Espira. Никогда не используйте его для других целей или для зарядки батарей других производителей.
2. В случае зарядки новой аккумуляторной батареи, а также, если батарея не пользовались в течение длительного времени, батарея полностью зарядится только после нескольких циклов полного разряда и повторной зарядки.
3. Чтобы сохранить работоспособность Li-ion батареи, она не должна заряжаться при температуре ниже 5°C или выше 40°C. Если температура аккумуляторной батареи выше 40°C или ниже 5°C (например, она только что использовалась в инструменте или подвергалась воздействию прямых солнечных лучей/высокой температуры), процесс зарядки не начнется. При этом индикатор будет гореть зеленым после подключения зарядного устройства к батарее. Подождите некоторое время. Зарядка начнется после того, как аккумулятор остынет.
4. Если аккумуляторная батарея повреждена, процесс зарядки батареи не начнется. При этом индикатор будет гореть зеленым после подключения зарядного устройства к батарее.

5. Техническое обслуживание

1. Прежде чем приступить к проверке или техническому обслуживанию, всегда проверяйте, выключен ли инструмент и извлечена ли аккумуляторная батарея.
2. Для безопасной и надежной работы инструмента ремонт, а также любое

другое техническое обслуживание или регулировка должны выполняться профессиональными сервисными центрами с использованием оригинальных запасных частей.

6. Сервис и гарантия

1. Гарантийный срок составляет 1 год с момента приобретения инструмента (гарантийный талон находится на задней обложке данного руководства).
2. Гарантия распространяется только на производственные дефекты, выявленные в процессе эксплуатации инструмента в период гарантийного срока. В частности, гарантия не распространяется на следующие ситуации:
 - механические повреждения электроинструмента, обрыв или повреждение сетевого шнура зарядного устройства, попадание воды или инородных предметов внутрь инструмента, следы воздействия агрессивных сред или высоких температур;
 - попытка самостоятельного вскрытия, ремонта, внесения конструктивных изменений;
 - повреждения зарядного устройства из-за нестабильного или не соответствующего техническим требованиям напряжения;
 - использование неоригинальных запасных частей;
 - неисправности, вызванные неправильной эксплуатацией или использованием не по назначению.
3. Гарантия не распространяется на детали, подверженные естественному износу или подвергшиеся чрезмерной нагрузке.
4. Гарантия не распространяется на аксессуары и оснастку, смазочные материалы и т. п.
5. Профилактическое обслуживание электроинструмента (чистка, промывка, смазка) в гарантийный период является платной услугой.
6. Мы оставляем за собой право изменять вышеуказанные условия, а также право на окончательное решение по вопросам гарантии в рамках действующего законодательства.

7. Утилизация



Не выбрасывайте электроприборы в контейнеры для бытового мусора. Свяжитесь с представителями местной власти для уточнения информации относительно доступных способов утилизации. Если электроприбор попадет на свалку, в грунтовые воды и далее, в пищевую цепочку могут попасть вещества, представляющие опасность для здоровья.

Перед использованием устройства
внимательно ознакомьтесь с правилами
техники безопасности и следуйте им!

Гарантийный талон

Условия предоставления гарантии описаны в
разделе 6. Сервис и гарантия, стр. 15 данного
руководства

Название модели *CDI-i01*

Дата продажи _____

Серийный номер _____

Печать продавца



ООО «Эспира»
тел: +7 (495) 150 00 96
sales@espiratools.ru
espiratools.ru

Редакция от 11.09.2023