

espira®

Перфоратор sds-plus

RHI-P2603

Руководство по эксплуатации

EAC

ООО «Эспира»
тел: +7 (495) 150 00 96
sales@espiratools.ru
espiratools.ru

Содержание

1. Технические характеристики
2. Символы
3. Меры предосторожности
4. Эксплуатация инструмента
5. Техническое обслуживание
6. Сервис и гарантия
7. Утилизация

1. Технические характеристики

Модель	Перфоратор RHI-P2603, арт. 400451
Номинальное напряжение	220–240 В переменного тока
Номинальная частота сети	50/60 Гц
Номинальная мощность	800 Вт
Макс. энергия удара	3.2 Дж
Частота вращения без нагрузки	1180 об/мин
Частота ударов	5200 мин ⁻¹
Макс. диаметр бура	26 мм (бетон)
Патрон	sds-plus

2. СИМВОЛЫ

Информационная табличка на инструменте может содержать следующие символы (стр. 3). Они обозначают важную информацию об инструменте или инструкции по его использованию.



Соответствует техническим регламентам Евразийского экономического союза



Соответствует стандартам безопасности



Прочтите инструкцию



Используйте защиту органов дыхания и защитные наушники



Используйте защитные очки



Используйте специальные рабочие перчатки



Инструмент класса защиты II. Не требует заземления



Не выбрасывайте вместе с бытовым мусором

3. Меры предосторожности

Внимание!

Для предотвращения возникновения пожара, поражения электрическим током или получения травм перед использованием устройства внимательно ознакомьтесь с инструкцией и правилами техники безопасности и следуйте им.

Безопасность на рабочем месте

1. Содержите рабочее место в чистоте и хорошо освещенным. Захламленное и недостаточно освещенное рабочее место может стать причиной несчастного случая.
2. На рабочем месте и в непосредственной близости от него не должно быть легковоспламеняющихся веществ и материалов. Во время работы инструмента возникают искры, что может привести к возгоранию. Запрещается использовать электроинструмент, если в воздухе содержатся пары горючих жидкостей, газы и пыль.
3. Во время использования электроинструмента рядом не должны находиться дети или посторонние. Вы можете отвлечься и потерять контроль над инструментом.

Безопасность при работе с электричеством

1. Электрическая вилка должна соответствовать розетке. Никогда не модифицируйте вилку. При работе с заземленным электроинструментом не используйте переходники.
2. Избегайте контакта с заземленными предметами, такими, как трубы, радиаторы, электроплиты, холодильники.
3. Не подвергайте электроинструмент воздействию воды и влаги. Вода повышает риск поражения электрическим током.
4. Не перегружайте шнур питания. Никогда не носите инструмент за шнур и не тяните за него в момент выключения из электрической розетки. Держите шнур подальше от источников тепла, масла, острых и движущихся предметов. Поврежденный или запутанный шнур повышает риск поражения электрическим током.
5. Во время работы шнур питания должен быть расположен позади инструмента.
6. При работе вне помещения используйте удлинитель, предназначенный для работы на улице.
7. Если приходится использовать инструмент в помещениях с повышенной влажностью, используйте УЗО (устройство защитного отключения).
8. Держите электроинструмент за изолированные рукоятки, если есть риск соприкосновения оснастки инструмента со скрытой проводкой или собственным шнуром. Контакт оснастки с проводом под напряжением может привести к тому, что открытые металлические части электроинструмента окажутся под напряжением, что может вызвать поражение оператора электрическим током.

Персональная безопасность

1. Будьте сосредоточены, контролируйте свои действия и руководствуйтесь здравым смыслом при работе с электроинструментом. Не используйте инструмент, если вы устали или находитесь под действием алкоголя, наркотических средств или лекарств, снижающих внимание. Потеря внимания во время работы может привести к травме.
2. Используйте защитную одежду и другие средства защиты: прозрачную маску или очки для защиты глаз, маску или респиратор для защиты от пыли, обувь на нескользящей подошве, каску, наушники, специальные рабочие перчатки.
3. Предотвращайте непреднамеренный запуск. Перед подключением к сети или при перемещении инструмента убедитесь, что выключатель находится в позиции «Выключено». Не переносите электроинструмент и не подключайте его к сети с пальцем на выключателе, так как это может привести к несчастному случаю.

4. Уберите любые приспособления и гаечные ключи перед тем, как включать электроинструмент. Оставленный на вращающейся детали ключ может привести к травме.
5. Сохраняйте устойчивость и равновесие вашего тела в процессе работы, это обеспечит контроль над инструментом при возникновении нештатной ситуации.
6. Носите подходящую одежду, убирайте длинные волосы. Свободные края одежды, украшения на цепочках, длинные волосы могут зацепиться за вращающиеся детали, поэтому рекомендуем принять меры по предотвращению подобных ситуаций перед началом работы.
7. Вибрация может привести к профессиональным заболеваниям опорно-двигательного аппарата. Старайтесь как можно меньше подвергаться воздействию вибрации.
8. Всегда используйте вспомогательную рукоятку. Потеря контроля над инструментом может привести к травмам.

Эксплуатация и уход за электроинструментом

1. Не перегружайте перфоратор. Используйте инструмент, подходящий для вашей задачи. Правильно подобранный инструмент работает со скоростью, на которую он рассчитан, и выполняет работу лучше и безопаснее.
2. Не используйте электроинструмент, у которого неисправен выключатель. Неуправляемый инструмент опасен и должен быть отправлен в сервисный центр для ремонта.
3. Отключайте электроинструмент от сети перед регулировкой, хранением, заменой оснастки. Эта мера предосторожности предотвращает случайное включение.
4. Храните электроинструмент в недоступных для детей местах. Не позволяйте лицам, не знакомым с данным инструментом и не ознакомившимся с этими инструкциями, работать с электроинструментом. В руках неквалифицированного человека электроинструмент опасен.
5. Регулярно обслуживайте свой электроинструмент. Проверяйте движущиеся части на биение или заклинивание, убедитесь в отсутствии поломок и других неисправностей, которые могут повлиять на работу. Если инструмент поврежден, его нужно отправить в сервисный центр. Плохо обслуживаемый инструмент может стать причиной несчастного случая.
6. Держите рабочие части оснастки острыми и чистыми. При правильном обслуживании и выборе подходящей оснастки инструмент реже заклинивает в материале и легче управляется.
7. Используйте электроинструмент, принадлежности, оснастку и т. п. в соответствии с инструкциями, принимая во внимание условия труда и

работу, которую необходимо выполнить. Использование электроинструмента не по назначению может привести к опасным ситуациям.

8. Перед включением перфоратора, прижмите его к обрабатываемому материалу (стене, потолку и т. п.) Это повышает безопасность и увеличивает ресурс инструмента и оснастки.

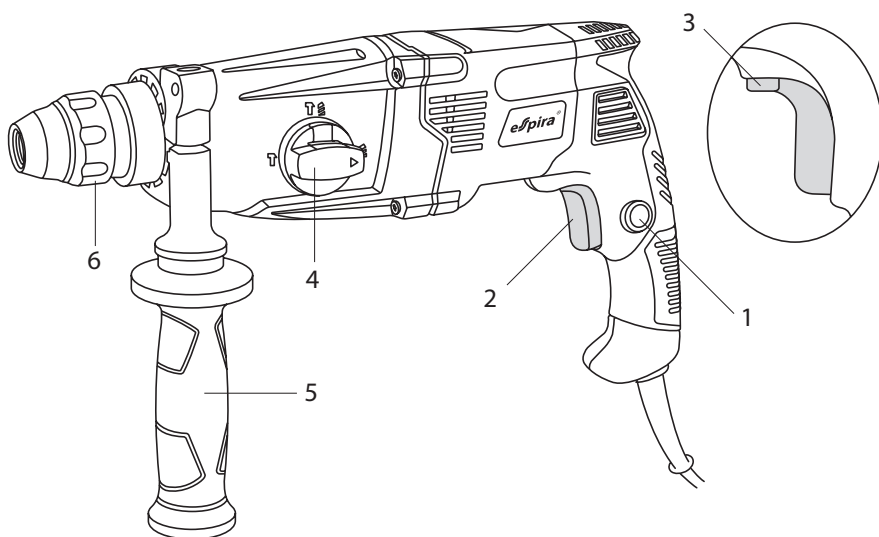
Обслуживание

Важно!

Электроинструмент должен обслуживаться квалифицированным специалистом по ремонту, с использованием только оригинальных запасных частей. Это обеспечит безопасность и сохранность инструмента.

4. Эксплуатация инструмента

Описание элементов (рис. 1)



1. Кнопка блокировки
2. Курок выключателя
3. Выбор направления вращения
4. Выбор режима работы
5. Вспомогательная рукоятка
6. Зажимная муфта патрона

Подготовка к работе

Проверьте место, где будет использоваться инструмент, на наличие скрытых электрических кабелей, газовых и водопроводных труб с помощью детектора для поиска труб и проводки.

Перед подключением к электросети убедитесь, что напряжение сети соответствует данным, указанным на маркировочной табличке.

Установка оснастки (рис. 2)

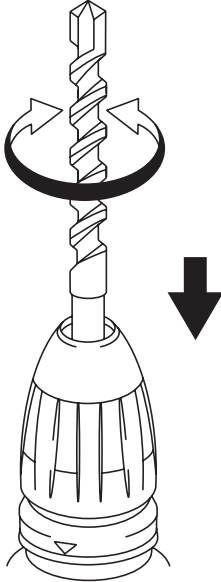
Ваш перфоратор оборудован патроном sds-plus.

1. Перед установкой очистите оснастку и смажьте хвостовик тонким слоем машинной смазки.
2. Оттяните назад зажимную муфту и удерживайте ее.
3. Вставьте бур или долото в патрон до упора и поверните. Оснастка автоматически заблокируется.
4. Убедитесь в этом, потянув за оснастку.

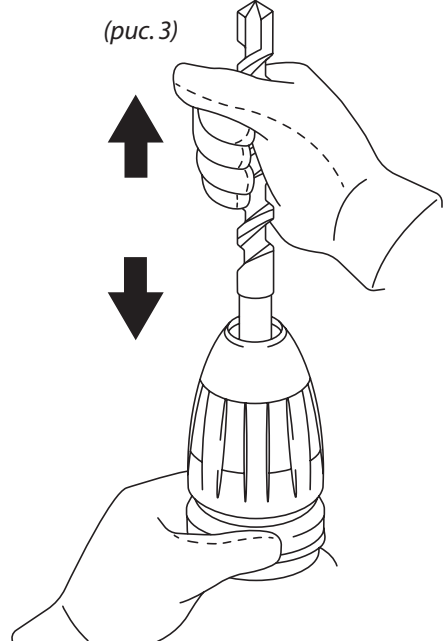
Снятие оснастки (рис. 3)

1. Оттяните назад зажимную муфту, возьмитесь за бур и выньте его.

(рис. 2)

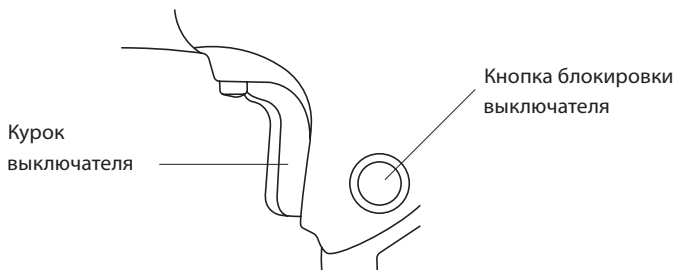


(рис. 3)



Включение и выключение (рис. 4)

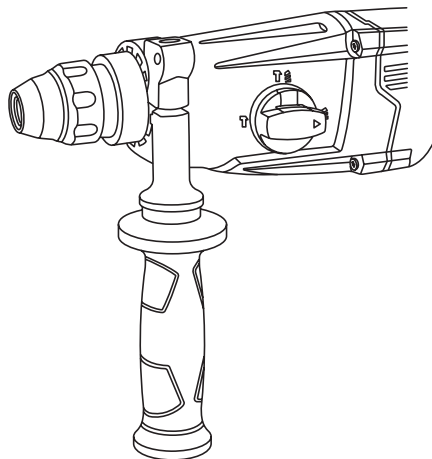
1. Вставьте провод питания в розетку.
2. Прижмите перфоратор к обрабатываемому материалу.
3. Нажмите на курок выключателя и приступайте к работе.
4. Отпустите курок, чтобы выключить перфоратор.
5. Если вы хотите, чтобы перфоратор работал непрерывно, нажмите на кнопку блокировки выключателя.



Установка вспомогательной рукоятки (рис. 6)

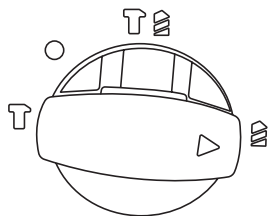
В целях безопасности используйте перфоратор только со вспомогательной рукояткой.




1. Поверните ручку вспомогательной рукоятки против часовой стрелки, чтобы ослабить стальную ленту.
2. Наденьте ленту на шейку корпуса инструмента.
3. Расположите вспомогательную рукоятку под нужным углом и затяните ленту с помощью ручки.



Режим работы (рис. 5)




Этот перфоратор имеет три режима:



1. Только вращение  (сверление)
2. Вращение с ударом  (бурение)
3. Только удар  (долбление)

Важно!

Чтобы избежать повреждения инструмента, всегда дожидайтесь полной остановки двигателя перед изменением режима.

1. Для сверления нажмите рукоятку выбора режима и поверните рычаг до символа сверла .
2. Для бурения нажмите рукоятку выбора режима и поверните рычаг, чтобы стрелка совпала с символом молотка и бура .
3. Для долбления нажмите рычаг выбора режима и поворачивайте его, пока стрелка не совпадет с символом молотка .

Важно!

При ударном сверлении вам потребуется небольшое давление. Излишнее давление приведет к ненужной нагрузке на двигатель. Регулярно проверяйте буры. Если они затупились, замените их на новые.

Важно!

Перфоратор не предназначен для серийных работ по долблению, для таких работ используйте отбойный молоток.

Для правильной работы:

1. Перед началом работы всегда проверяйте, что перфоратор находится в исправном состоянии, так как во время работы он подвергается сильным ударным нагрузкам.
2. Убедитесь, что в месте, которое нужно просверлить, нет арматуры. Бур с твердосплавным наконечником может быть поврежден при ударе о стальные прутки.
3. В режиме ударного сверления (бурения) перед запуском перфоратора бур должен быть прижат к базовому материалу.
4. При бурении вертикальных отверстий сверху вниз оператору достаточно только крепко держать заднюю и вспомогательную рукоятки, перфоратор будет работать под собственным весом и дополнительного осевого давления не потребуется. При бурении в других направлениях будет достаточно осевого усилия 50–100 Н. Чрезмерное усилие отрицательно скажется на эффективности работы и сократит срок службы как бура, так и перфоратора.
5. Убедитесь, что бур расположен перпендикулярно рабочей поверхности. Во время бурения не допускается раскачивание, это может отрицательно сказаться на точности отверстия и повредить бур. При бурении глубоких отверстий обратите внимание на пылеудаление. При необходимости периодически извлекайте бур, чтобы предотвратить его перегрев или чрезмерный износ.

6. Чтобы избежать поражения электрическим током, взрыва или утечки газа/воды в местах прокладки кабелей, газовых или водопроводных труб, убедитесь, что место бурения безопасно.

5. Техническое обслуживание

1. Перед выполнением каких-либо работ по обслуживанию перфоратора выньте вилку из розетки.
2. Всегда содержите инструмент в чистоте.
3. Никогда не используйте едкие вещества или растворители для очистки пластиковых деталей.
4. В конце работы прочистите вентиляционные отверстия с помощью сжатого воздуха (не более 3 бар) во избежание отложения пыли.
5. Регулярно проверяйте состояние угольных щеток. Грязные или изношенные угольные щетки приводят к чрезмерному искрообразованию и сбоям в работе. Рекомендуем делать замену щеток в сервисном центре. Обе угольные щетки должны быть заменены одновременно.

6. Сервис и гарантия

1. Гарантийный срок составляет 1 год с момента приобретения инструмента (гарантийный талон находится на задней обложке данного руководства).
2. Гарантия распространяется только на производственные дефекты, выявленные в процессе эксплуатации инструмента в период гарантийного срока. В частности, гарантия не распространяется на следующие ситуации:
 - механические повреждения электроинструмента, обрыв или повреждение сетевого шнура, попадание воды или инородных предметов внутрь инструмента, следы воздействия агрессивных сред или высоких температур;
 - попытка самостоятельного вскрытия, ремонта, внесения конструктивных изменений;
 - перегрузка электроинструмента (одновременный выход из строя ротора и статора, замыкание обеих обмоток статора, оплавление изоляционных деталей якоря);
 - повреждения из-за нестабильного или не соответствующего техническим требованиям напряжения;
 - поломки, связанные с недостатком ухода за электроинструментом (например, повреждения ротора, вызванные несвоевременной заменой угольных щеток);
 - использование неоригинальных запасных частей;
 - неисправности, вызванные неправильной эксплуатацией или использованием не по назначению.
3. Гарантия не распространяется на детали, подверженные естественному износу или подвергшиеся чрезмерной нагрузке.

4. Гарантия не распространяется на аксессуары и оснастку, смазочные материалы и т. п.
5. Профилактическое обслуживание электроинструмента (чистка, промывка, смазка) в гарантийный период является платной услугой.
6. Мы оставляем за собой право изменять вышеуказанные условия, а также право на окончательное решение по вопросам гарантии в рамках действующего законодательства.

7. Утилизация



Не выбрасывайте электроприборы в контейнеры для бытового мусора. Свяжитесь с представителями местной власти для уточнения информации относительно доступных способов утилизации. Если электроприбор попадет на свалку, в грунтовые воды и далее, в пищевую цепочку могут попасть вещества, представляющие опасность для здоровья.

Перед использованием устройства
внимательно ознакомьтесь с правилами
техники безопасности и следуйте им!

Гарантийный талон

Условия предоставления гарантии описаны
в разделе 6. Сервис и гарантия, стр. 10–11
данного руководства

Название модели *RHI-P2603*

Дата продажи _____

Серийный номер _____

Печать продавца



ООО «Эспира»
тел: +7 (495) 150 00 96
sales@espiratools.ru
espiratools.ru