

espira[®]

Отбойный молоток sds-max

DHI-M3901

Руководство по эксплуатации



ERC

ООО «Эспира»
тел: +7 (495) 150 00 96
sales@espiratools.ru
espiratools.ru

Содержание

1. Технические характеристики
2. Символы
3. Меры предосторожности
4. Эксплуатация инструмента
5. Техническое обслуживание
6. Сервис и гарантия
7. Утилизация

1. Технические характеристики

Модель	Отбойный молоток DHI-M3901 арт. 400652
Номинальное напряжение	220–240 В переменного тока
Номинальная частота сети	50/60 Гц
Номинальная мощность	1500 Вт
Макс. энергия удара	20 Дж
Частота ударов	3600 мин ⁻¹
Патрон	sds-max

2. СИМВОЛЫ

Информационная табличка на инструменте может содержать следующие символы (стр. 3). Они обозначают важную информацию об инструменте или инструкции по его использованию.



Соответствует техническим регламентам Евразийского экономического союза



Соответствует стандартам безопасности



Прочтите инструкцию



Используйте защиту органов дыхания и защитные наушники



Используйте защитные очки



Используйте специальные рабочие перчатки



Инструмент класса защиты II. Не требует заземления



Не выбрасывайте вместе с бытовым мусором

3. Меры предосторожности

Внимание!

Для предотвращения возникновения пожара, поражения электрическим током или получения травм перед использованием устройства внимательно ознакомьтесь с инструкцией и правилами техники безопасности и следуйте им.

Безопасность на рабочем месте

1. Содержите рабочее место в чистоте и хорошо освещенным. Захламленное и недостаточно освещенное рабочее место может стать причиной несчастного случая.
2. На рабочем месте и в непосредственной близости от него не должно быть легковоспламеняющихся веществ и материалов. Во время работы инструмента возникают искры, что может привести к возгоранию. Запрещается использовать электроинструмент, если в воздухе содержатся пары горючих жидкостей, газы и пыль.
3. Во время использования электроинструмента рядом не должны находиться дети или посторонние. Вы можете отвлечься и потерять контроль над инструментом.

Безопасность при работе с электричеством

1. Электрическая вилка должна соответствовать розетке. Никогда не модифицируйте вилку.
2. Избегайте контакта с заземленными предметами, такими как трубы, радиаторы, электроплиты, холодильники.
3. Не подвергайте электроинструмент воздействию воды и влаги. Вода повышает риск поражения электрическим током.
4. Если приходится работать инструментом в помещениях с повышенной влажностью, используйте УЗО (устройство защитного отключения).
5. Всегда располагайте сетевую кабель позади от инструмента. Любое повреждение сетевого провода представляет опасность.
6. Не перегружайте сетевую кабель. Никогда не носите инструмент за кабель и не тяните за него в момент выключения из электрической розетки. Держите кабель подальше от источников тепла, масла, острых и движущихся предметов. Поврежденный или запутанный кабель повышает риск поражения электрическим током.
7. Держите электроинструмент за изолированные рукоятки, если есть риск соприкосновения оснастки инструмента со скрытой проводкой или собственным сетевым кабелем. Контакт оснастки с проводом под напряжением может привести к тому, что открытые металлические части электроинструмента окажутся под напряжением, что может вызвать поражение оператора электрическим током.
8. При работе вне помещения используйте удлинитель, предназначенный для работы на улице.
9. Всегда отключайте отбойный молоток от электросети перед заменой оснастки.

Персональная безопасность

1. Будьте сосредоточены, контролируйте свои действия и руководствуйтесь здравым смыслом при работе с электроинструментом. Не используйте инструмент, если вы устали или находитесь под действием алкоголя, наркотических средств или лекарств, снижающих внимание. Потеря внимания во время работы может привести к травме.
2. Используйте защитную одежду и другие средства защиты: прозрачную маску или очки для защиты глаз, маску или респиратор для защиты от пыли, обувь на нескользящей подошве, каску, рабочие перчатки. Убирайте длинные волосы.
3. Надевайте во время работы защитные наушники. Воздействие шума может привести к потере слуха.

4. Предотвращайте непреднамеренный запуск. Перед подключением к сети или при перемещении инструмента убедитесь, что выключатель находится в позиции «Выключено». Не переносите электроинструмент и не подключайте его к сети с пальцем на выключателе, так как это может привести к несчастному случаю.
5. Сохраняйте устойчивость и равновесие вашего тела в процессе работы, это обеспечит контроль над инструментом при возникновении нештатной ситуации.
6. Вибрация может привести к профессиональным заболеваниям опорно-двигательного аппарата. Старайтесь как можно меньше подвергаться воздействию вибрации.
7. Держите инструмент за обе рукоятки. Потеря контроля над инструментом может привести к травмам.
8. Долото может случайно выпасть из патрона и привести к серьезным травмам. Перед началом работы всегда проверяйте, правильно ли закреплена оснастка в патроне.
9. Регулярно проверяйте патрон на наличие признаков износа или повреждений.
10. Закончив работу, отключите инструмент от электросети и извлеките долото из патрона.

Эксплуатация и уход за электроинструментом

1. Не перегружайте отбойный молоток. Используйте инструмент, подходящий для вашей задачи. Правильно подобранный инструмент выполняет работу лучше и безопаснее.
2. Не используйте электроинструмент, у которого неисправен выключатель. Неуправляемый инструмент опасен и должен быть отправлен в сервисный центр для ремонта.
3. Отключайте электроинструмент от сети перед регулировкой, хранением, заменой оснастки. Эта мера предосторожности предотвращает случайное включение.
4. Храните электроинструмент в недоступных для детей местах. Не позволяйте лицам, не знакомым с данным инструментом и не ознакомившимся с этими инструкциями, работать с электроинструментом. В руках неквалифицированного человека электроинструмент опасен.
5. Регулярно обслуживайте свой электроинструмент. Проверяйте движущиеся части на биение или заклинивание, убедитесь в отсутствии поломок и других неисправностей, которые могут повлиять на работу. Если инструмент поврежден, его нужно отправить в сервисный центр. Плохо обслуживаемый инструмент может стать причиной несчастного случая.

6. Следите, чтобы режущие части оснастки были острыми и чистыми. При правильном обслуживании и выборе подходящей оснастки инструмент режет заклинивает в материале и легче управляется.
7. Используйте электроинструмент, принадлежности, оснастку и т.п. в соответствии с инструкциями, принимая во внимание условия труда и работу, которую необходимо выполнить. Использование электроинструмента не по назначению может привести к опасным ситуациям.
8. Никогда не включайте отбойный молоток, пока он не будет прижат к обрабатываемому материалу (стене, потолку и т.п.) Это повышает безопасность и увеличивает ресурс инструмента и оснастки.

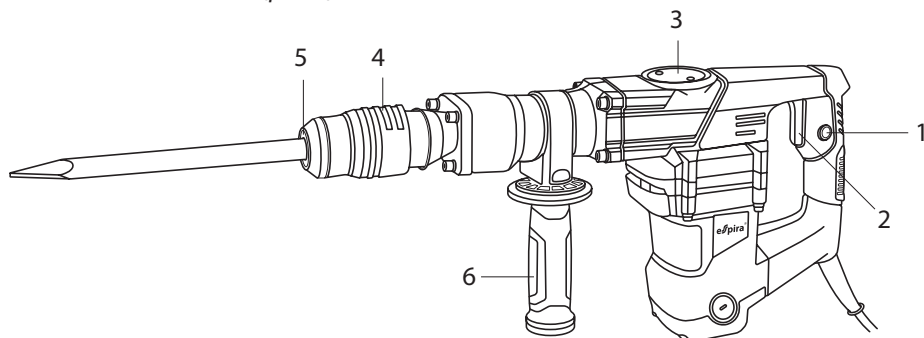
Обслуживание

Важно!

Электроинструмент должен обслуживаться квалифицированным специалистом по ремонту, с использованием только оригинальных запасных частей. Это обеспечит безопасность и сохранность инструмента.

4. Эксплуатация инструмента

Описание элементов (рис. 1)



1. Кнопка блокировки выключателя
2. Курок выключателя
3. Крышка для залива масла
4. Муфта фиксатора оснастки
5. Патрон
6. Боковая рукоятка

Подготовка к работе

Проверьте место, где будет использоваться инструмент, на наличие скрытых электрических кабелей, газовых и водопроводных труб с помощью детектора для поиска труб и проводки.

Перед подключением к электросети убедитесь, что напряжение сети соответствует данным, указанным на маркировочной табличке.

Важно!

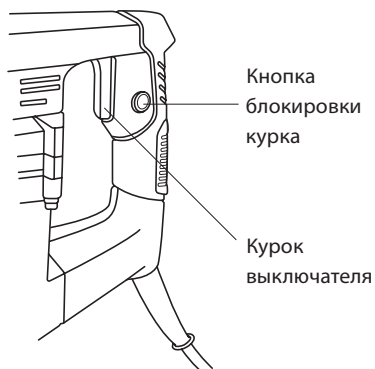
Перед проверкой работоспособности инструмента всегда проверяйте, что он выключен и отсоединен от сети.

Выключатель (рис. 2)

Важно!

Перед подключением отбойного молотка к сети всегда проверяйте положение выключателя. Он должен быть выключен.

1. Чтобы запустить инструмент, нажмите на курок выключателя.
2. Чтобы остановить инструмент, отпустите курок выключателя.
3. Для непрерывной работы вы можете нажать кнопку блокировки курка.



Боковая рукоятка

Для безопасной и комфортной работы боковая рукоятка (№6 на рис. 1) может быть установлена в любом желаемом положении.

Установка боковой (вспомогательной) рукоятки

Боковую рукоятку (№3 на рис. 1) можно поворачивать и закреплять в любом желаемом положении. Чтобы повернуть боковую рукоятку в нужное положение, просто ослабьте ее крепление. После регулировки надежно затяните рукоятку.

Установка и извлечение оснастки (рис. 3, 4, 5)

1. Перед установкой долота очистите хвостовик и нанесите на него смазку (рис. 3).
2. Притяните назад и удерживайте муфту фиксатора оснастки (рис. 4). Вставьте долото в отверстие патрона.
3. Поворачивайте и вдавливайте оснастку до тех пор, пока она не войдет в зацепление.

рис. 3 Нанесение смазки

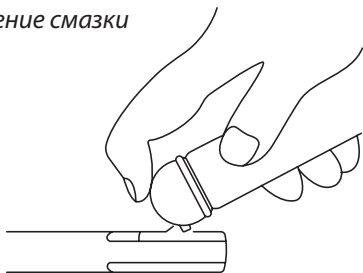


рис. 4 Установка долота

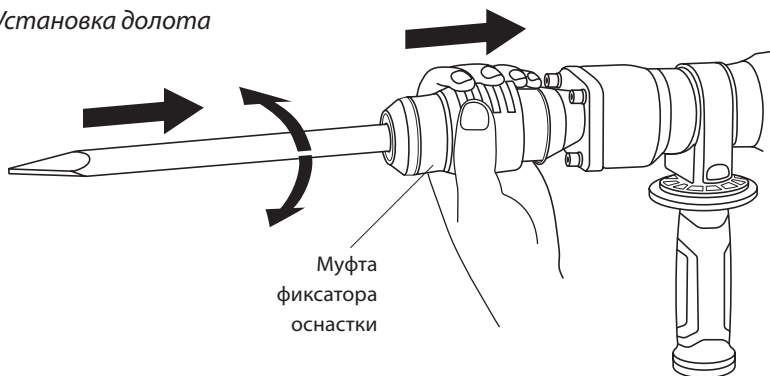
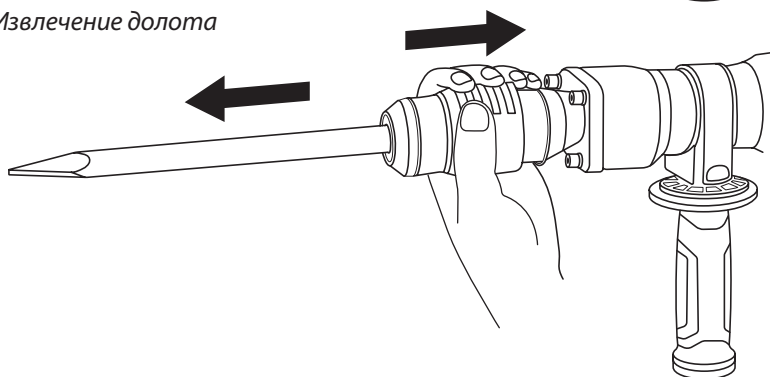


рис. 5 Извлечение долота



4. Отпустите муфту, чтобы зафиксировать оснастку в патроне.
5. Обязательно проверьте, что долото надежно удерживается на месте. Для этого просто попытайтесь его вытащить.
6. Чтобы извлечь долото из патрона, потяните муфту фиксатора в сторону двигателя и вытащите долото (рис. 5).

Долбление/Выравнивание/Демонтаж

1. Всегда используйте боковую рукоятку, во время работы крепко держите отбойный молоток обеими руками.

2. Включите инструмент и слегка надавите на него, чтобы молоток не подпрыгивал. Слишком сильное нажатие не приведет к повышению эффективности.
3. При низких температурах отбойный молоток достигает полной силы удара только через определенное время. Это время запуска можно сократить, однократно ударив долотом/пикой по полу.

5. Техническое обслуживание

Важно!

Прежде чем приступать к осмотру или техническому обслуживанию, всегда проверяйте, что инструмент выключен и отсоединен от сети.

Важно!

Никогда не используйте для протирки бензин, спирт и другие растворители. Это может привести к обесцвечиванию, деформации или появлению трещин.

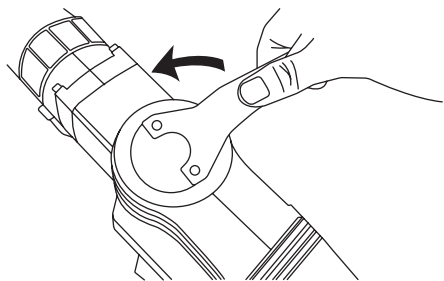
Смазка инструмента (рис. 7)

Важно!

Этот отбойный молоток не требует частой смазки, поскольку в нем используется консистентная смазка. Смазывать инструмент достаточно при каждой замене угольных щеток. Смазку инструмента, как и замену угольных щеток, рекомендуем производить в сервисном центре.

Если этого требуют обстоятельства, можно смазать инструмент самостоятельно, действуя следующим образом (рис. 6).

рис. 6



1. Запустите отбойный молоток на несколько минут, чтобы он прогрелся. Выключите инструмент.
2. Снимите крышку для залива масла (№3 на рис. 1, стр. 6), отвернув ее специальным ключом из комплекта инструмента.
3. Положите инструмент на стол патронном вверх. Это позволит старой смазке скопиться вокруг кривошипа ударного механизма.
4. Удалите остатки старой смазки внутри и замените ее оригинальной смазкой для отбойных молотков в количестве 15 г. Излишнее количество смазки (более 15 г) может привести к неправильной работе ударного механизма или выходу инструмента из строя.

6. Сервис и гарантия

1. Гарантийный срок составляет 1 год с момента приобретения инструмента (гарантийный талон находится на задней обложке данного руководства).
2. Гарантия распространяется только на производственные дефекты, выявленные в процессе эксплуатации инструмента в период гарантийного срока. В частности, гарантия не распространяется на следующие ситуации:
 - механические повреждения электроинструмента, обрыв или повреждение сетевого шнура, попадание воды или инородных предметов внутрь инструмента, следы воздействия агрессивных сред или высоких температур;
 - попытка самостоятельного вскрытия, ремонта, внесения конструктивных изменений;
 - перегрузка электроинструмента (одновременный выход из строя ротора и статора, замыкание обеих обмоток статора, оплавление изоляционных деталей якоря);
 - повреждения из-за нестабильного или не соответствующего техническим требованиям напряжения;
 - поломки, связанные с недостатком ухода за электроинструментом (например, повреждения ротора, вызванные несвоевременной заменой угольных щеток);
 - использование неоригинальных запасных частей;
 - неисправности, вызванные неправильной эксплуатацией или использованием не по назначению.
3. Гарантия не распространяется на детали, подверженные естественному износу или подвергшиеся чрезмерной нагрузке.
4. Гарантия не распространяется на аксессуары и оснастку, смазочные материалы и т.п.
5. Профилактическое обслуживание электроинструмента (чистка, промывка, смазка) в гарантийный период является платной услугой.
6. Мы оставляем за собой право изменять вышеуказанные условия, а также право на окончательное решение по вопросам гарантии в рамках действующего законодательства.

7. Утилизация



Не выбрасывайте электроприборы в контейнеры для бытового мусора. Свяжитесь с представителями местной власти для уточнения информации относительно доступных способов утилизации. Если электроприбор попадет на свалку, в грунтовые воды и далее, в пищевую цепочку могут попасть вещества, представляющие опасность для здоровья.



Перед использованием устройства
внимательно ознакомьтесь с правилами
техники безопасности и следуйте им!

Гарантийный талон

Условия предоставления гарантии описаны в
разделе 6. Сервис и гарантия, стр. 10 данного
руководства

Название модели *DHI-M3901*

Дата продажи _____

Серийный номер _____

Печать продавца



ООО «Эспира»
тел: +7 (495) 150 00 96
sales@espiratools.ru
espiratools.ru