



141407 Москва, Химки, Нагорное шоссе 2

Телефон: +7 (495) 150 00 96

espiratools.ru

sales@espiratools.ru

12.04.2024

Запчасти для мотора Espira DDC-202/3-B*

| | |
|--|---------------------|
| | складская программа |
| | под заказ |

| Номер | Артикул | Запасные части (название) | Количество | Цена, р/шт |
|-------|------------|----------------------------|------------|------------|
| 1 | 401312.005 | Сальник 38*47*7 | 1 | 190 |
| 2 | 401312.010 | Сальник 38*49*8 | 1 | 190 |
| 3 | 401312.015 | Водяной коллектор | 1 | 505 |
| 4 | 401312.020 | Водяной штуцер | 1 | 2214 |
| 5 | 401312.025 | Рукоятка | 1 | 2392 |
| 6 | 401312.030 | Хомут рукоятки | 1 | 3418 |
| 7 | 401312.040 | Зажимной винт | 1 | 65 |
| 8 | 401312.045 | Шпиндель | 1 | 4937 |
| 9 | 401312.050 | Штифт | 1 | 380 |
| 10 | 401312.055 | Кольцо запорное | 1 | 65 |
| 11 | 401312.060 | Подшипник шариковый 6005 | 1 | 380 |
| 12 | 401312.065 | Болт | 1 | 50 |
| 13 | 401312.070 | Прокладка | 1 | 50 |
| 14 | 401312.075 | Шайба пружинная | 1 | 50 |
| 15 | 401312.080 | Корпус редуктора | 1 | 5381 |
| 16 | 401312.085 | Винт | 1 | 50 |
| 17 | 401312.090 | Штифт | 1 | 114 |
| 18 | 401312.095 | Рейка переключателя | 1 | 760 |
| 19 | 401312.100 | Кольцо резиновое | 1 | 65 |
| 20 | 401312.105 | Рукоятка переключателя | 1 | 505 |
| 21 | 401312.110 | Наклейка | 1 | 380 |
| 22 | 401312.115 | Подшипник шариковый 629 | 1 | 380 |
| 23 | 401312.120 | Вал предохранительно муфты | 1 | 3038 |
| 24 | 401312.125 | Шайба медная | 1 | 239 |
| 25 | 401312.130 | Шестерня | 1 | 2024 |
| 26 | 401312.135 | Шайба стальная | 1 | 220 |
| 27 | 401312.140 | Прокладка | 1 | 50 |
| 28 | 401312.145 | Гайка | 1 | 50 |
| 29 | 401312.150 | Подшипник шариковый 608 | 1 | 380 |
| 30 | 401312.155 | Штифт 4*12 | 1 | 114 |
| 31 | 401312.160 | Сальник 22*35*7 | 1 | 190 |
| 32 | 401312.165 | Шестерня большая | 1 | 3482 |
| 33 | 401312.170 | Кольцо запорное | 1 | 65 |
| 34 | 401312.175 | Шестерня средней скорости | 1 | 3672 |

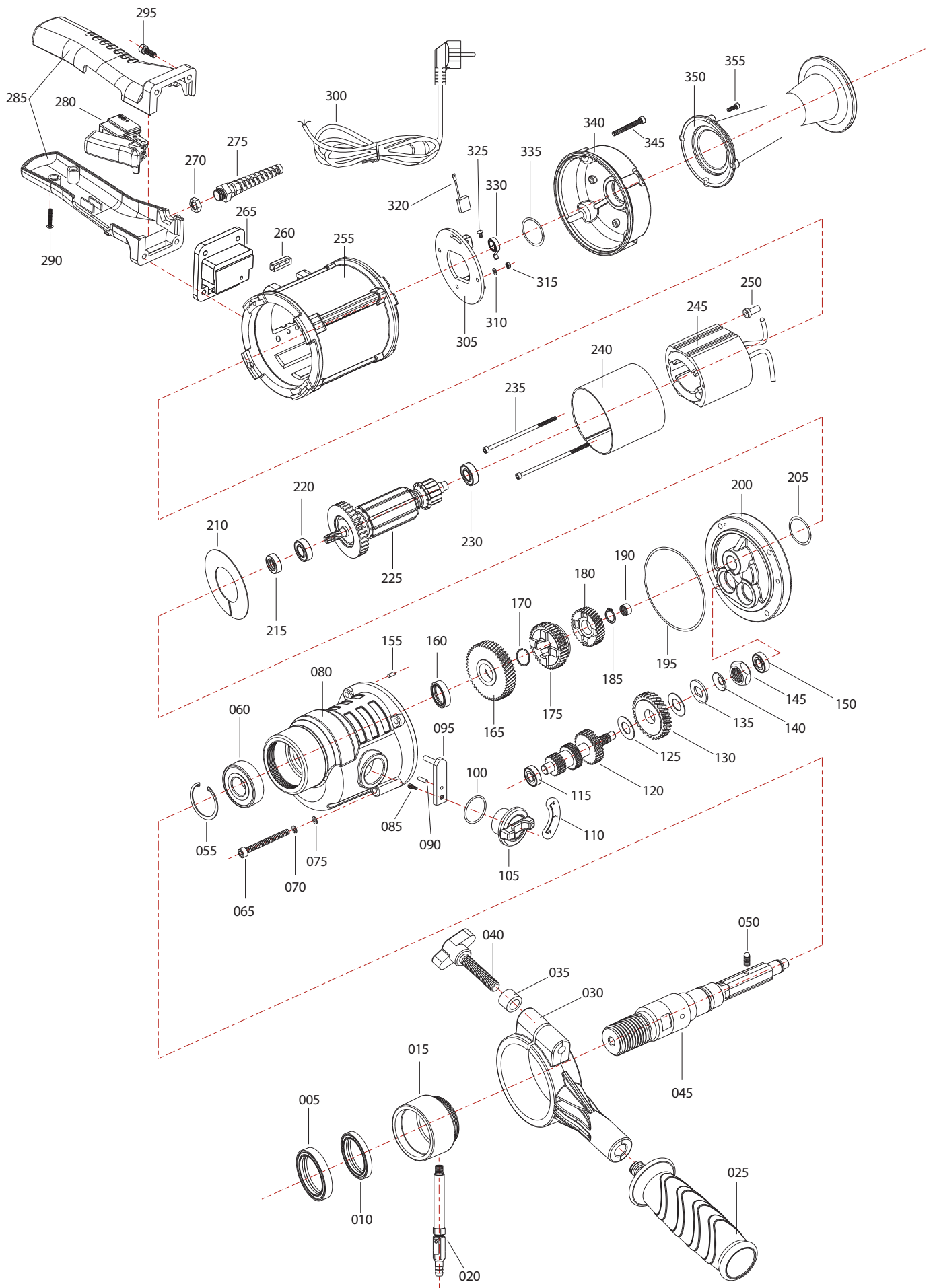
| | | | | |
|----|------------|----------------------------------|---|------|
| 35 | 401312.180 | Шестерня высокой скорости | 1 | 2214 |
| 36 | 401312.185 | Кольцо запорное | 1 | 65 |
| 37 | 401312.190 | Подшипник игольчатый | 1 | 760 |
| 38 | 401312.195 | Кольцо резиновое | 1 | 65 |
| 39 | 401312.200 | Крышка средняя | 1 | 2404 |
| 40 | 401312.205 | Кольцо резиновое | 1 | 65 |
| 41 | 401312.210 | Отражательное кольцо | 1 | 239 |
| 42 | 401312.215 | Сальник 12*24*7 | 1 | 190 |
| 43 | 401312.220 | Подшипник шариковый 6001 | 1 | 380 |
| 44 | 401312.225 | Ротор | 1 | 7595 |
| 45 | 401312.230 | Подшипник шариковый 6000 | 1 | 380 |
| 46 | 401312.235 | Винт с внутренним шестигранником | 1 | 380 |
| 47 | 401312.240 | Изоляция статора | 1 | 949 |
| 48 | 401312.245 | Статор | 1 | 5696 |
| 49 | 401312.250 | Винт статора | 1 | 380 |
| 50 | 401312.255 | Корпус мотора | 1 | 3798 |
| 51 | 401312.260 | Уровень пузырьковый | 1 | 760 |
| 52 | 401312.265 | Защита от перегрузки | 1 | 2848 |
| 53 | 401312.270 | Гайка пластиковая | 1 | 380 |
| 54 | 401312.275 | Втулка защитная | 1 | 220 |
| 55 | 401312.280 | Выключатель питания | 1 | 949 |
| 56 | 401312.285 | Рукоятка пластиковая | 1 | 2203 |
| 57 | 401312.290 | Винт | 1 | 50 |
| 58 | 401312.295 | Винт с внутренним шестигранником | 1 | 50 |
| 59 | 401312.300 | Кабель питания | 1 | 1899 |
| 60 | 401312.305 | Щеткодержатель | 1 | 1139 |
| 61 | 401312.310 | Шайба | 1 | 50 |
| 62 | 401312.315 | Гайка | 1 | 50 |
| 63 | 401312.320 | Щетка угольная | 1 | 251 |
| 64 | 401312.325 | Винт | 1 | 50 |
| 65 | 401312.330 | Пружина | 1 | 65 |
| 66 | 401312.335 | Кольцо резиновое | 1 | 65 |
| 67 | 401312.340 | Крышка верхняя | 1 | 1265 |
| 68 | 401312.345 | Винт с внутренним шестигранником | 1 | 190 |
| 69 | 401312.350 | Упор задний | 1 | 949 |
| 70 | 401312.355 | Винт с внутренним шестигранником | 1 | 50 |

*Запчасти предназначены исключительно для ремонта электроинструмента торговой марки Espira®.

Не предназначены для ремонта другого электроинструмента или перепродажи.

Установка алмазного бурения Espira DDC-202/3-B (мотор)

espira®





141407 Москва, Химки, Нагорное шоссе 2

Телефон: +7 (495) 150 00 96

espiratools.ru

sales@espiratools.ru

12.04.2024

Запчасти для станины Espira DDC-202/3-B*

| | |
|--|---------------------|
| | складская программа |
| | под заказ |

| Номер | Артикул | Запасные части (название) | Количество | Цена, р/шт |
|-------|------------|---------------------------|------------|------------|
| 1 | 401412.001 | Кольцо запорное 14 мм | 2 | 50 |
| 2 | 401412.002 | Подшипник 6902 | 2 | 380 |
| 3 | 401412.003 | Вал каретки | 1 | 760 |
| 4 | 401412.004 | Каретка | 1 | |
| 5 | 401412.005 | Винт-барашек М6*25 | 1 | 114 |
| 6 | 401412.006 | Гайка М6 | 4 | |
| 7 | 401412.007 | Винт М5*18 | 4 | |
| 8 | 401412.008 | Пластина 14*20 | 2 | |
| 9 | 401412.009 | Винт М4*8 | 4 | 50 |
| 10 | 401412.010 | Пластина 39*163 | 2 | |
| 11 | 401412.011 | Заглушка 39*39 | 1 | |
| 12 | 401412.012 | Стойка 39*39*800 | 1 | |
| 13 | 401412.013 | Рейка зубчатая 12*12*600 | 1 | 2658 |
| 14 | 401412.014 | Винт М6*45 | 4 | |
| 15 | 401412.015 | Ролик 8*14*10 | 4 | 190 |
| 16 | 401412.016 | Ось 8*54 | 2 | 760 |
| 17 | 401412.017 | Крышка каретки | 1 | |
| 18 | 401412.018 | Винт М6*25 | 4 | |
| 19 | 401412.019 | Гайка М6 | 4 | |
| 20 | 401412.020 | Винт М6*20 | 4 | |
| 21 | 401412.021 | Винт М6*35 | 2 | |
| 22 | 401412.022 | Штифт 10*10*95 | 1 | |
| 23 | 401412.023 | Гайка М8 | 4 | |
| 24 | 401412.024 | Винт М8х30 | 4 | |
| 25 | 401412.025 | Пластина 15*35*3 | 2 | 190 |
| 26 | 401412.026 | Пластина 14*48 | 2 | 114 |
| 27 | 401412.027 | Винт М10*90 | 1 | |
| 28 | 401412.028 | Винт М10*129 | 1 | |
| 29 | 401412.029 | Опора шасси | 1 | |
| 30 | 401412.030 | Винт М5*16 | 4 | |
| 31 | 401412.031 | Ось шасси | 1 | |
| 32 | 401412.032 | Шайба 10*20*1 | 4 | |
| 33 | 401412.033 | Колесо | 2 | |
| 34 | 401412.034 | Винт М10*62 | 2 | |

| | | | | |
|----|------------|-----------------------|---|-------|
| 35 | 401412.035 | Станина | 1 | 11393 |
| 36 | 401412.036 | Шайба М12 | 4 | |
| 37 | 401412.037 | Гайка М12 | 4 | |
| 38 | 401412.038 | Шайба М10 | 4 | |
| 39 | 401412.039 | Гайка М10 | 2 | |
| 40 | 401412.040 | Винт М12*60 | 4 | 114 |
| 41 | 401412.041 | Рукоятка штурвала М10 | 2 | 76 |
| 42 | 401412.042 | Винт М4*8 | 1 | 76 |
| 43 | 401412.043 | Скоба | 1 | 114 |
| 44 | 401412.044 | Коромысло штурвала | 1 | 760 |
| 45 | 401412.045 | Штифт 7*25 | 1 | 76 |
| 46 | 401412.046 | Ось штурвала | 1 | 760 |
| 47 | 401412.047 | Пружина 16*10 | 1 | 380 |
| 48 | 401412.048 | Рукоятка | 1 | |

*Запчасти предназначены исключительно для ремонта электроинструмента торговой марки Espira®.

Не предназначены для ремонта другого электроинструмента или перепродажи.

Установка алмазного бурения Espira DDC-202/3-B (станина)

espira®

