



141407 Москва, Химки, Нагорное шоссе 2

Телефон: +7 (495) 150 00 96

espiratools.ru

sales@espiratools.ru

12.04.2024

Запчасти для мотора Espira DDC-355-F4*

	складская программа
	под заказ

Номер	Артикул	Запасные части (название)	Количество	Цена, р/шт
1	401314.001	Сальник 40*52*8	2	380
2	401314.002	Шланг	1	1595
3	401314.003	Кольцо резиновое	1	646
4	401314.004	Винт стопорный	1	50
5	401314.005	Шпиндель	1	4747
6	401314.006	Подшипник шариковый LFB6202	1	380
7	401314.007	Вал	1	949
8	401314.008	Шпонка	1	76
9	401314.009	Шестерня редуктора	1	949
10	401314.010	Подшипник шариковый	1	380
11	401314.011	Кольцо запорное	1	76
12	401314.012	Подшипник шариковый	1	380
13	401314.013	Корпус редуктора	1	11393
14	401314.014	Прокладка	1	266
15	401314.015	Шайба медная	2	266
16	401314.016	Шестерня	1	1139
17	401314.017	Пластина предохранительной муфты	1	304
18	401314.018	Шайба	5	266
19	401314.019	Кольцо стальное 22,8*32*7	1	266
20	401314.020	Подшипник шариковый	1	380
21	401314.021	Гайка M22*1.5	1	266
22	401314.022	Крышка	1	1899
23	401314.023	Кольцо резиновое	1	190
24	401314.024	Винт	4	114
25	401314.025	Шайба	4	50
26	401314.026	Шайба	4	50
27	401314.027	Штифт	1	50
28	401314.028	Подшипник шариковый	1	380
29	401314.029	Вал зубчатый	1	949
30	401314.030	Штифт	1	50
31	401314.031	Шестерня	1	949
32	401314.032	Подшипник шариковый	1	380
33	401314.033	Подшипник шариковый	1	949
34	401314.034	Ротор	1	11393

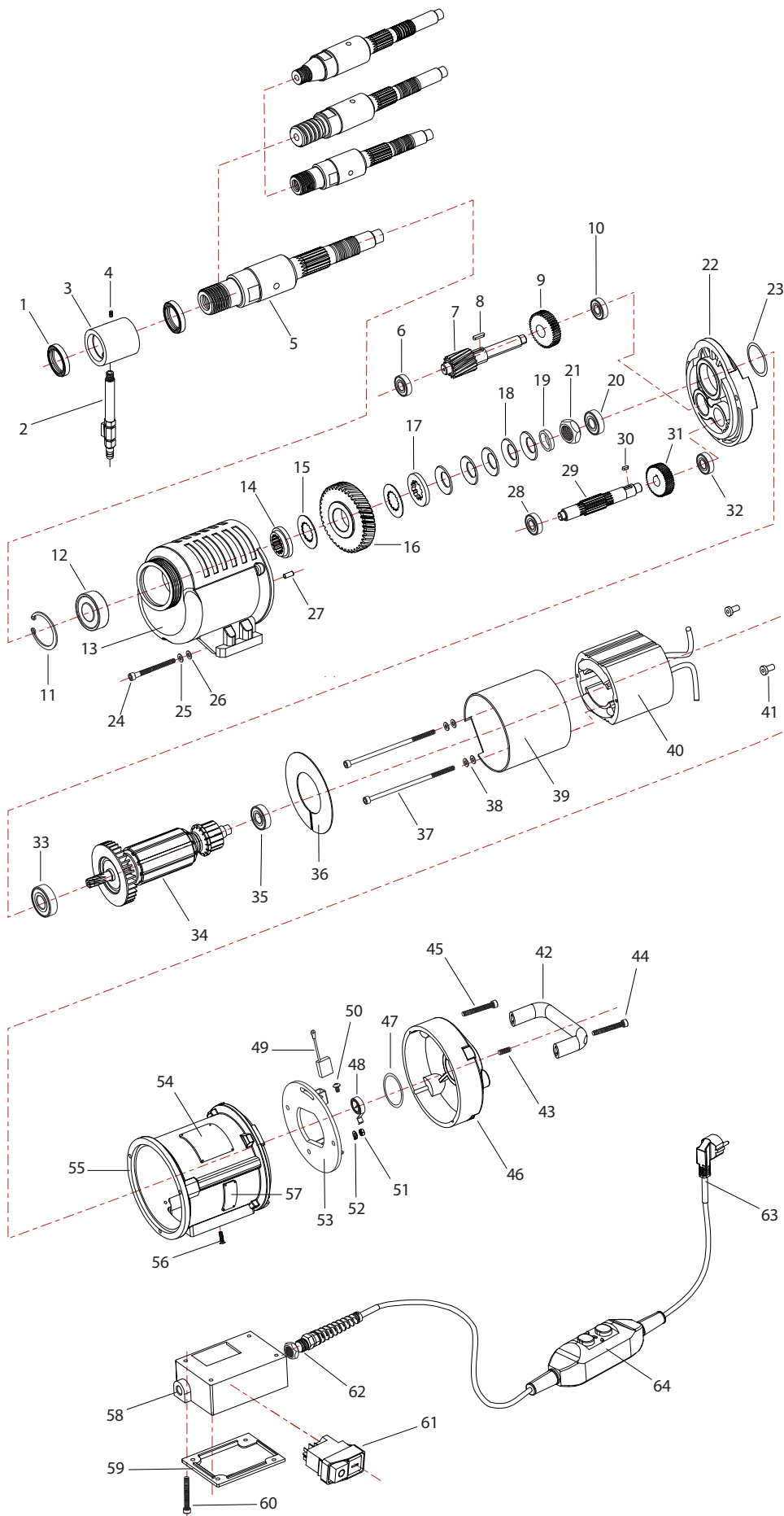
35	401314.035	Подшипник шариковый	1	949
36	401314.036	Отражатель воздушного потока	1	380
37	401314.037	Винт	2	114
38	401314.038	Шайба	2	50
39	401314.039	Оболочка статора	1	949
40	401314.040	Статор	1	7595
41	401314.041	Втулка изоляционная	2	76
42	401314.042	Рукоятка верхняя	1	494
43	401314.043	Винт	1	76
44	401314.044	Винт	2	76
45	401314.045	Винт	4	76
46	401314.046	Крышка верхняя	1	2203
47	401314.047	Кольцо уплотнительное	1	190
48	401314.048	Пружина плоская	2	190
49	401314.049	Щетка угольная	2	760
50	401314.050	Винт	2	50
51	401314.051	Гайка	2	50
52	401314.052	Шайба	4	50
53	401314.053	Щеткодержатель	1	494
54	401314.054	Табличка с названием	1	380
55	401314.055	Корпус мотора	1	5696
56	401314.056	Винт	1	76
57	401314.057	Табличка с названием марки	1	380
58	401314.058	Корпус выключателя	1	494
59	401314.059	Крышка	1	304
60	401314.060	Винт	4	76
61	401314.061	Выключатель водозащищенный	1	2203
62	401314.062	Втулка защитная	1	380
63	401314.063	Кабель питания	1	1595
64	401314.064	Автомат токовой защиты (УЗО)	1	4937

*Запчасти предназначены исключительно для ремонта электроинструмента торговой марки Espira®.

Не предназначены для ремонта другого электроинструмента или перепродажи.

Установка алмазного бурения Espira DDC-355-F4 (мотор)

espira®





141407 Москва, Химки, Нагорное шоссе 2

Телефон: +7 (495) 150 00 96

espiratools.ru

sales@espiratools.ru

12.04.2024

Запчасти для станины Espira DDC-355-F4*

	складская программа
	под заказ

Номер	Артикул	Запасные части (название)	Количество	Цена, р/шт
1	401413.001	Винт М6*12	10	50
2	401413.002	Винт М5*20	20	
3	401413.003	Винт М8*15	2	
4	401413.004	Рейка зубчатая 20*12*900	1	3038
5	401413.005	Уровень пузырьковый	1	
6	401413.006	Винт М4*10	4	
7	401413.007	Верхняя крышка	1	
8	401413.008	Стойка алюминиевая	1	
9	401413.009	Линейка	2	
10	401413.010	Боковая панель	2	
11	401413.011	Рычаг резьбовой М8	1	
12	401413.012	Шайба распорная 8*20*9	1	
13	401413.013	Тяга наклонная 1	1	
14	401413.014	Фиксатор 1	1	
15	401413.015	Фиксатор 2	2	
16	401413.016	Тяга наклонная 2	1	
17	401413.017	Болт М8*85	1	
18	401413.018	Болт колеса М14*53	2	
19	401413.019	Колесо	2	
20	401413.020	Колесная рама левая	1	
21	401413.021	Винт М8*15	2	
22	401413.022	Ось колесной рамы	1	
23	401413.023	Колесная рама правая	1	
24	401413.024	Винт М6*18	4	
25	401413.025	Гайка М12	2	76
26	401413.026	Винт М8*15	2	
27	401413.027	Рукоятка	1	
28	401413.028	Болт М14*80	4	114
29	401413.029	Гайка М14	4	76
30	401413.030	Шайба М14	4	50
31	401413.031	Основание	1	15190
32	401413.032	Шайба М12	2	
33	401413.033	Ось М12	1	760
34	401413.034	Болт М12	1	114

35	401413.035	Шайба М12	2	
36	401413.036	Ось	1	
37	401413.037	Винт М5х10	3	
38	401413.038	Пластина	1	
39	401413.039	Ось	2	
40	401413.040	Каретка	1	15950
41	401413.041	Уровень пузырьковый	1	
42	401413.042	Рычаг блокировки	1	760
43	401413.043	Пружина	1	76
44	401413.044	Шарик стальной	2	50
45	401413.045	Втулка резьбовая	1	380
46	401413.046	Рукоятка блокировки	1	380
47	401413.047	Кольцо стальное	4	190
48	401413.048	Ролик 15*22*7	4	1139
49	401413.049	Кольцо стальное	4	190
50	401413.050	Подшипник шариковый 6002	8	380
51	401413.051	Опора подшипника	4	114
52	401413.052	Винт с внутренним шестигранником М8*20	4	76
53	401413.053	Подшипник шариковый 6902	2	380
54	401413.054	Втулка ограничительная	2	
55	401413.055	Шестерня каретки	1	1139
56	401413.056	Винт-фиксатор	2	760
57	401413.057	Вал каретки 3	1	760
58	401413.058	Кольцо запорное	1	76
59	401413.059	Шестерня редуктора каретки	1	1139
60	401413.060	Шпонка квадратная 5*16	1	50
61	401413.061	Вал подъемного механизма 2	1	760
62	401413.062	Вал подъемного механизма 1	1	1139
63	401413.063	Втулка 12*23*12	1	190
64	401413.064	Втулка бронзовая 8*16*10	2	190
65	401413.065	Втулка бронзовая	2	190
66	401413.066	Кольцо запорное 14	4	76
67	401413.067	Кольцо запорное 8	2	76
68	401413.068	Шпонка квадратная 10*10*95	1	380
69	401413.069	Пластина алюминиевая	1	7595
70	401413.070	Винт с внутренним шестигранником М8*10	4	76
71	401413.071	Стопорный винт	1	76
72	401413.072	Штифт 5*30	1	76
73	401413.073	Вал штурвала	1	760
74	401413.074	Рукоятка штурвала	2	380
75	401413.075	Коромысло штурвала	1	760

*Запчасти предназначены исключительно для ремонта электроинструмента торговой марки Espira®.

Не предназначены для ремонта другого электроинструмента или перепродажи.

Установка алмазного бурения Espira DDC-255/355-F4 (станина)

espira®

